

Lavavajillas de arrastre de cestas

Rack conveyor dishwashers

Korbdurchlaufspülmaschinen

Lave-vaisselle à avancement des paniers

Lavastoviglie a traino di ceste

Maquinas de lavar louça de arrastro de cestos

SRC



MODELOS

Este manual describe la instalación, funcionamiento y mantenimiento de los lavavajillas de arrastre de cestos: SRC-1800, SRC-2200, SRC-2700, SRC-3300, SRC-3600, SRC-4000, SRC-5000.

La referencia del modelo y sus características se indican en la placa de identificación colocada en la máquina.

Estas máquinas están diseñadas y fabricadas de acuerdo con las directivas Europeas de seguridad 93/68/CEE y 73/23/CEE.

Este aparato cumple con las normas EN55014 y EN55104 sobre la eliminación e inmunidad de las perturbaciones radioeléctricas.

INSTALACION

Para obtener las mejores prestaciones y una buena conservación de la máquina, siga cuidadosamente las instrucciones contenidas en este manual.

Instalación de agua

Antes de proceder a la instalación de la máquina, compruebe que:

1. La conducción de agua deberá tener en su extremo más cercano a la máquina una llave de corte de 3/4" GAS a la que se conecta la manguera de alimentación. La manguera de alimentación se conecta a la toma de agua de la máquina que incorpora un filtro de entrada.
2. La presión dinámica de agua de alimentación a la máquina no deberá ser ni inferior a 2 bar (200kPa) ni superior a 4 bar (400kPa).
3. El caudal del agua de alimentación debe ser como mínimo de 10l/min.
4. Para garantizar la producción en cestas/h indicada en las características del producto, es preciso alimentar la máquina con agua caliente (50°C)
5. Para obtener un buen resultado en el lavado, el agua no debe sobrepasar los 10º hidrométricos de dureza (cal). Si es mayor, puede haber obstrucciones en las boquillas de aclarado provocando deficiencias en el aclarado final. En este caso se debe instalar un descalcificador.
6. Si la presión del agua es inferior a 2 bar, es necesario instalar un elevador de presión.
7. Evitar hacer reducciones con la manguera al hacer la instalación.
8. Conectar el sifón de desagüe suministrado con rosca de 1-1/2 a la salida del rebosadero de la máquina.
9. Conectar el tubo de desagüe con rosca

de 1-1/2" a salida del rebosadero del sifón de la máquina. El tubo debe tener las características adecuadas para trabajar a 65°C. La altura del desagüe no deberá ser superior a 100 mm desde el suelo.

10. Es necesario nivelar la máquina para permitir un correcto vaciado, para ello se deben soltar o apretar las patas niveladoras.

Módulo de prelavado

· Se alimenta con agua fría de la red (10°C/20°C) para mantener la temperatura del agua de prelavado entre 35/40°C. Para ello dispone de una toma independiente de agua ¾"GAS situada dentro del mismo módulo que se accede soltando el panel frontal.

Condensador de vahos: Instalación de agua

El condensador (EV4) se alimenta con agua fría de la red, para ello dispone de una toma de agua ¾"GAS a la que se accede soltando el panel frontal (Fig. 1.1):

La alimentación para el llenado de la cuba (EV2) con agua caliente (o agua fría se hace a través de la toma de agua 3/4" GAS a la que se accede soltando el panel frontal (Fig. 1.1)

El calderín de aclarado se alimenta con la salida del condensador de vahos (35°C/40°C) consiguiendo así un ahorro de agua y de energía (Fig. 1.2). Cuando no hay cestas en el aclarado, el agua de salida se envía al desagüe (SRC-1800, SRC-2200, SRC-2700, SRC-3300 Fig. 1.3) o a la cuba de prelavado (SRC-3600, SRC-4000, SRC-5000) hasta que se produce la parada temporizada de la máquina por falta de paso de cestas.

Ajuste del caudal de agua de enfriamiento del condensador:

Para una temperatura del agua de alimentación de aprox. 14°C se actúa sobre el tornillo del regulador de presión de entrada al condensador hasta leer en el manómetro una presión:

- Mínimo 2bar
- Máximo 2.5bar

Extractor de vahos

Se debe instalar un tubo (Fig. 7) en la salida del extractor con una pequeña pendiente según se indica en la Fig.7 para permitir la caída de agua condensada, en el interior del tubo, hacia la máquina.

Calderín de aclarado

El llenado del calderín es automático; sin embargo tanto en la puesta en marcha de la máquina o en caso de vaciado del calderín, y previamente a la conexión del interruptor automático "E1" de las resistencias (1), se debe comprobar que al pulsar la marcha del arrastre (tecla "o") el calderín está lleno. Pulsando la palanca de accionamiento del aclarado se debe observar que sale agua por las boquillas de aclarado.

Durante el proceso de llenado del calderín se indica "Lc" en el visor "F".

Una vez efectuada esta operación se puede accionar el interruptor automático "E1" (1) para la conexión de las resistencias.

(1) Modelo SRC-1800: seccionador con fusibles "FS1"

· Regulación de la presión de aclarado: Mediante el tornillo del regulador de presión (Fig. 1) se regula la presión de entrada de agua al calderín: con la máquina en marcha y el interruptor de aclarado accionado con una cesta, se actúa sobre el tornillo de regulación hasta conseguir los valores máximos indicados en el manómetro y según la tabla:

MODELO	PRESION DE REGULACION(bar)
SRC-1400	0,9
SRC-2200	0,8
SRC-2700	0,9
SRC-3300	0,9
SRC-3600	1
SRC-4000	1,1
SRC-5000	1,2

La regulación de presión se debe hacer una vez llenado el calderín. Conviene señalar que, en ocasiones, el manejo de la ducha de prelavado durante el aclarado, puede hacer disminuir la presión de entrada al calderín.

Instalación con elevador de presión

Instalar un elevador de presión cuando la presión del agua que va a alimentar a la máquina sea inferior a 2 bar (200kPa).

El elevador de presión puede instalarse en cualquier punto cercano al equipo, prolongando la conducción de agua y la llave de corte hasta el elevador. Se debe cuidar que la llave de corte siga estando accesible.

Conectar el elevador por un extremo a la llave de corte y por el otro a la manguera que se suministra con la máquina.

Instalación eléctrica

1. Comprobar que el voltaje de la red coincide con los datos indicados en la placa de características. Las máquinas de serie se suministran conectadas a 400V/50Hz/3N.
2. El consumo en Amperios (A) de la máquina se indica en su placa de características.
3. Instalar un interruptor tipo magnetotérmico según se indica en el cuadro. La máquina se debe conectar mediante un cable según la sección indicada en el cuadro, que debe ser conectado directamente a este interruptor. Soltando la tapa superior del cuadro eléctrico el cable se hace pasar por el pasamuros del panel trasero para conectarlo a los bornes de conexión.
4. Si alguno de los motores gira en sentido contrario, (ruido anormal) se deben intercambiar dos fases en los bornes de conexión de la alimentación general.
5. Es OBLIGATORIO efectuar la conexión con TIERRA. Además, la máquina está provista de un tornillo externo para la conexión a un sistema equipotencial de tierra.

TENSIÓN: 400V/50Hz/3N

MODELO	SECCION CABLE	PROTECCION
SRC-1800	5 x 16mm ²	50A
SRC1800 secado 6kW	5 x 16mm ²	63A
SRC-2200/2700	5 x 16mm ²	50A
SRC-2200/2700 secado 6kW	5 x 16mm ²	63A
SRC-3000 secado 6kW	5 x 25mm ²	63A
SRC3600 secado 6kW	5 x 25mm ²	63A
SRC-3300/4000 secado 9kW	5 x 35mm ²	80A
SRC-5000 secado 9kW	5 x 50mm ²	100A

TENSIÓN ESPECIAL: V/ Hz/

MODELO	SECCION CABLE	PROTECCION

Conmutación de resistencias

- Con objeto de disminuir la corriente de línea consumida por la máquina es posible conmutar las resistencias de la cuba de lavado y del calderin de aclarado con prioridad de funcionamiento a este último, para ello se deben seguir las conexiones indicadas en el esquema eléctrico.
- Soltar el cable "200" del contactor C2.

- Conectar el cable "200" al terminal "21" de C1.
- Conectar el cable suministrado "280" al terminal "22" de C1 y al terminal "A2" de C2.

· La disminución de la corriente máxima en este caso es de 13A respecto del valor indicado en la placa de características de la máquina.

· SRC-5000: conmutando la resistencia de la cuba de lavado 1 con el calderin se disminuye la corriente 8,6A. Conmutando ambas cubas con el calderin se disminuye la corriente 21,6A.

Instalación del Fin de Carrera de las mesas

- Cuando las cestas accionan el Fin de carrera se provoca la parada del arrastre, y del aclarado. Una vez retirada la cesta la máquina arranca nuevamente.
- Para la instalación, el cable se pasa a través del pasamuros del panel trasero y se conecta a los bornes del cuadro eléctrico según se indican en el esquema eléctrico.

Instalación del Dosificador de Abrillantador

- El Calderín dispone de un racord con rosca de 1/8" para la entrada del abrillantador (Fig. 2). Es necesario instalar una válvula antiretorno entre el dosificador y la entrada del calderín. En el esquema eléctrico se indican los bornes números 5 y 200 situados en el cuadro eléctrico dispuestos para la conexión de un relé auxiliar (K9) que se acciona cuando la Electroválvula de aclarado se pone en funcionamiento. Este relé debe ser suministrado por el instalador. En caso de no instalar el relé auxiliar K9 la máxima corriente permitida es de 0,5 A . (*)

Para comprobar si la dosis de abrillantador es eficaz observar los vasos al trasluz. Si hay gotas de agua en el vidrio, la dosis es insuficiente; si aparecen estrías, la dosis es muy alta.

Instalación del Dosificador de Detergente

- Para la instalación del dosificador de detergente la máquina dispone de un orificio en la parte izquierda, de la cuba de lavado (Fig.1), donde se acopla el racord para la inyección del jabón.

- En el esquema eléctrico se indican dos bornes números 6 y 200 situados en el cuadro eléctrico para la conexión de un relé auxiliar (K91) que se activa cuando la Electroválvula de llenado se pone en funcionamiento. Este relé debe ser suministrado por el instalador. En caso de no instalar el relé auxiliar K91, la máxima corriente permitida es de 0,5 A. (*)
- Entre los bornes 5 y 200 se suministra corriente durante el aclarado donde puede ser activado el dosificador de detergente para añadir la cantidad de detergente correspondiente a la cantidad de agua de entrada del aclarado.

(*) El fabricante declina toda responsabilidad debido a los defectos producidos por conexiones defectuosas en la instalación de los dosificadores.

Instalación de Mesas Laterales

Las mesas laterales se fijan mediante la bandeja inferior con tornillos a los agujeros roscados provistos en la máquina. La parte superior de las mesas se encaja en la entrada y salida de la máquina a presión y con tornillos a los agujeros roscados. (Fig.6).

FUNCIONAMIENTO

Puesta en marcha

Antes de la puesta en marcha se debe verificar:

- El interruptor de protección externo a la máquina está conectado.
- La llave de paso de agua está abierta.
- Los filtros de la cuba, cestillo recogedor y el filtro de aspiración de la bomba están colocados.
- El rebosadero se encuentra en su emplazamiento.
- La puerta está cerrada.
- Las cortinas antisalpicaduras están colocadas.
- El pulsador de emergencia dispone de enclavamiento se debe girar para el desbloqueo y marcha de la máquina.

Para la puesta en marcha de la máquina:

1. Girar el interruptor general (I1) para iniciar el llenado automático de la cuba y la conexión de las resistencias de calentamiento.
2. Cuando la cuba haya alcanzado el nivel correcto de agua se ilumina el piloto (a) y se conectan las resistencias de calentamiento.
3. Cuando la máquina haya alcanzado la temperatura correcta de lavado (55°/60°C) indicada en el visor (f) se

ilumina el piloto (b) y además la temperatura del calderín de aclarado (h) indica 75°C/90°C se puede iniciar el lavado.

4. Seleccionar la velocidad de paso de las cestas con la tecla (n) : La marcha lenta es adecuada para vajilla muy sucia que precisa un lavado intensivo. La marcha rápida permite el lavado de vajillas con menor grado de suciedad.
5. Pulsando la tecla (o) arranca el motor de arrastre. Se introducen las cestas en la máquina de modo que el lavado se inicia durante el paso de la cesta al accionar la palanca de lavado. Cuando la cesta llega a la zona de aclarado acciona la palanca activándose el aclarado.
6. Al accionar la tecla (m) se pondrá en marcha el ventilador y las resistencias de secado. De esta manera se puede seleccionar la marcha de la máquina con o sin función de secado.

Parada de la máquina

La parada de la máquina se produce en cualquiera de las siguientes situaciones:

1. Pulsando la tecla Stop (e). Se recomienda utilizar esta tecla para la parada normal.
2. Pulsando la parada de emergencia (I4), se corta la alimentación al control. Para desenchavar el pulsador basta con girarlo.
3. En caso de apertura de la puerta.
4. Desconectando el interruptor general (I1).
5. Cuando las cestas accionan el Fin de carrera de la mesa se ilumina el piloto (d) parándose el arrastre y el aclarado. Al retirar la cesta la máquina arranca nuevamente.
6. Parada por disparo de protecciones eléctricas: Los motores están protegidos contra cortocircuitos y sobrecargas mediante dispositivos "guardamotors". El piloto (c) se iluminará en caso del disparo de alguno de ellos; el rearme se efectúa abriendo la tapa superior para localizar el guardamotor correspondiente. Esta operación debe ser efectuada por un servicio técnico autorizado. El visor indica parpadeando "E8"
7. Parada por detección de bloqueo del arrastre: La máquina está provista de un sistema para detectar el bloqueo del arrastre. En el caso de que actúe, la máquina se para y en el visor (h) se indica parpadeando "E9". Para arrancar nuevamente es necesario apagar y encender la máquina con el interruptor general.

Nota: En caso de desconectar el interruptor general o la parada de emergencia durante el lavado y con cestas dentro de la máquina, para reiniciar la marcha es preciso accionar la palanca de lavado introduciendo una cesta en la máquina.

Protección contra el bloqueo del arrastre

El motorreductor de arrastre está provisto de un dispositivo limitador del par por fricción, que actúa en caso de que un objeto bloquee la barra de arrastre, dejando girar al motor sin transmitir el movimiento a la barra. En tal caso un detector provoca la orden de paro de la máquina.

El modo de ajuste del limitador de par corresponde únicamente al servicio técnico autorizado.

Funcionamiento del Control: (Fig.3)

- Tecla "o": Pulsador de marcha. Arranca el arrastre de las cestas. Transcurrido un tiempo desde que no entran cestas en la máquina las bombas se detienen y continua el arrastre en marcha para introducir más cestas. Si durante un tiempo no se introducen más cestas, la máquina se detiene. Una nueva pulsación de marcha vuelve a arrancar el arrastre.
- Tecla "n": Selección de velocidad; Cambia la velocidad del arrastre de las cestas: velocidad lenta piloto (r), velocidad rápida piloto (s).
- Tecla "e": pulsador de "Stop" Detiene la marcha de la máquina, si se pulsa "marcha" el arrastre y las bombas arrancan nuevamente.
- Tecla "m": Selección de secado; Activa las resistencias y el ventilador de secado, pulsando nuevamente se desconecta el secado. El ventilador tiene una temporización para la protección de las resistencias.
- Tecla "g": Pulsando se visualiza alternativamente la temperatura de ajuste prefijada mediante los potenciómetros (POT1, POT2, POT3, POT4) (piloto encendido), y la temperatura real de lectura en la cuba lavado, calderín, cuba lavado 1, y preaclarado (piloto apagado).
- Piloto "a": Nivel de agua correcto en las cubas.
- Piloto "b": Temperatura de la cuba correcta según la temperatura prefijada.
- Piloto "c": Avería de los motores. Indica el disparo de alguno de los guardamotors.
- Piloto "d": Fin de carrera de las cestas activado. El arrastre se detiene hasta retirar la cesta.

- Piloto "i": Encendido, indica la temperatura de la cuba de lavado en el visor "f".
- Piloto "j": Encendido, indica la temperatura del calderín en el visor "h".
- Piloto "k": Encendido, indica la temperatura de la cuba del primer lavado en el visor "f" (SRC-5000).
- Piloto "i": Encendido, indica la temperatura de la cuba de preaclarado en el visor "h" (SRC-4000, SRC-5000).

Ajuste de las Temperaturas de trabajo

Las máquinas se ajustan en fábrica a:

- Temperatura de la Cuba de Pre-Lavado: 35°C-45°C.
- Temperatura de la Cuba de lavado: 55°C-65°C.
- Temperatura de la Cuba de Pre-Aclarado: 60°C-75°C.
- Temperatura del Calderín: 85°C-90°C.

Para realizar el ajuste de temperaturas es necesario pulsar la tecla "g" y actuar sobre los potenciómetros de la placa para los modelos: SRC-1800, SRC-2200, SRC-2700, SRC-3600 (Fig.4)

- POT1: Temperatura de calderín.
- POT2: Temperatura de cuba

Para los modelos SRC-3300, SRC-4000, SRC-5000 (Fig. 4.1)

- POT 3: Temperatura del lavado 2
- POT 4: Temperatura de preaclarado

El valor deseado se visualiza en los visores y queda memorizado.

Desconexión de las resistencias: (Fig.4)

Para anular el calentamiento de las resistencias la placa dispone del doble microinterruptor (SW1). Por tanto poniendo los dos microinterruptores en la posición "ON" (arriba) se desconectan las dos resistencias (Desconexión resistencias "ON").

Para que las resistencias puedan funcionar, deben estar en la posición inferior.

Configuración de modelos

El número de modelo de máquina se visualiza durante 2 seg al conectar la máquina en el visor (h).

Para cambiar de N° de modelo:

1. Pulsar PROG (Fig.4).
2. Pulsar (n) para aumentar el N° modelo.

3. Pulsar (m) para disminuir.
4. Una vez seleccionado el número pulsar (o) para memorizar el N° de modelo.
5. Desconectar y conectar el Interruptor general: se visualiza el N° seleccionado.

Nº	MODELO	MODULO DE SECADO
3	SRC-1800/2200	NO
4	SRC-1800S/2200S	SI
7	SRC-4000	NO
8	SRC-4000 S6	SI
9	SRC-4000 S8	SI
10	SRC-3300	NO
11	SRC-3300 S6	SI
12	SRC-3300 S8	SI
13	SRC-5000	NO
14	SRC-5000 S8	SI
15	SRC-2700/3600	NO
16	SRC-2700 S6/3600 S8	SI

Indicación de errores

En el display (f) se muestran las distintas averías parpadeando de acuerdo al código siguiente:

- E1: Sonda de temperatura de la cuba no conectada, o en cortocircuito; Es necesario revisar las conexiones o reemplazar la sonda.
- E2: Sonda de temperatura del calderín no conectada, o en cortocircuito; Es necesario revisar las conexiones o reemplazar la sonda.
- E3: Sonda de temperatura del preaclarado no conectada, o en cortocircuito; Es necesario revisar las conexiones o reemplazar la sonda.
- E4: Sonda de temperatura del lavado 1 no conectada, o en cortocircuito; Es necesario revisar las conexiones o reemplazar la sonda.
- E8: Disparo de las protecciones de los motores; Es preciso soltar la tapa superior del cuadro de mandos y rearmar el guardamotor que ha disparado. Apagar y encender el interruptor general.
- E9: Detección de bloqueo del arrastre o conector del detector de pulsos del control de bloqueo del arrastre, desconectado. Es necesario verificar que no se produce un bloqueo en las cestas y comprobar la conexión correcta del conector (PULS, Fig. 4) o que la separación entre el detector y los imanes sea inferior a 7mm.
- LED (c) : Se ilumina en cualquiera de las dos situaciones anteriores "E8" y "E9".

La placa dispone de unos pilotos luminosos muy útiles para la detección de averías (Fig.

- 4).
 - LEDS E (color amarillo): Indica el estado de las señales de entrada de la placa electrónica, cuando están encendidos quiere decir que la entrada correspondiente está activada. Si un piloto está apagado significa que esa señal no llega a la placa.

- Ej.: Si la puerta está abierta el Led correspondiente a "I8" (microrruptor de puerta) estará apagado. Al cerrar la puerta se activa el microrruptor y el piloto se ilumina.

- LEDS S (color rojo): Indica el estado de las señales de salida de la placa electrónica. Si los pilotos están iluminados la salida correspondiente está activada. En caso de que el contactor o relé correspondiente a esa salida no funcione significa que el fallo se ha producido fuera de la placa electrónica. Si el piloto no se ilumina el fallo se ha producido en la placa electrónica.

Para identificar cada entrada o salida consultar la lista de denominación de componentes:

Ej.: "C3" Contactor motobomba lavado 1, etc.

Desagüe de la máquina y limpieza

La limpieza de la cuba debe realizarse cada vez que se termina una sesión de lavado al final del día. Proceder así:

- Desconectar el interruptor general.
- Abrir la puerta y fijarla mediante el gancho de seguridad.
- Retirar el filtro-cestillo recogedor de desperdicios y el filtro superior para proceder a su limpieza .
- Extraer el rebosadero. Una vez vaciada la cuba se puede retirar el filtro de protección de la bomba para su limpieza. (No sacar nunca el filtro de la motobomba con la cuba sucia).
- Limpiar finalmente el fondo, paredes e interior de la cuba con un paño y cualquier detergente habitual.
- Los brazos de lavado es preciso limpiarlos periódicamente. Para ello mediante la fijación con un sistema de bayoneta basta con girar y extraer cada tubo para su limpieza con cualquier cepillo.
- Si se observan deficiencias en el aclarado puede ser debido a la obstrucción de los orificios. Para ello basta con retirar las cortinas accionar la palanca de aclarado y encontrar el chorro defectuoso debido a la boquilla obstruida. En ese caso se extrae el tubo mediante la bayoneta y soltar las boquillas con una llave para

proceder a su limpieza.

- El exterior de la máquina NO SE DEBE limpiar con un chorro directo de agua. Emplear para su limpieza un paño húmedo y cualquier detergente habitual.
- NO SE DEBEN utilizar detergentes abrasivos (aguafuerte, lejía concentrada, etc.), ni estropajos o rasquetas que contengan acero común, pueden causar la OXIDACIÓN de la máquina.

OTRAS OBSERVACIONES IMPORTANTES

- Antes de cualquier intervención para la limpieza o reparación, es obligatorio desconectar la máquina de la red.
- Cuando el aparato no se utilice durante un largo período de tiempo, o durante la noche, se recomienda dejar la puerta abierta para facilitar la ventilación y evitar malos olores.
- Si la parada de la máquina es prolongada y con el fin de evitar la formación de olores desagradables, conviene hacer funcionar la máquina con agua limpia durante unos minutos, vaciar la cuba, limpiar los filtros, y vaciar y limpiar los tubos de lavado dejando la máquina con la puerta abierta.
- Si el cable de alimentación se deteriora y es preciso instalar uno nuevo, dicho recambio sólo podrá ser realizado por un servicio técnico reconocido por SAMMIC.
- Ruido aéreo: el ruido emitido por la máquina, medido sobre una máquina tipo, es de 71dB(A) (distancia 1m).

MANIPULACIÓN Y TRANSPORTE

Para la manipulación y el transporte de esta máquina debe utilizarse una carretilla elevadora de paletas teniendo las siguientes precauciones:

- La máquina solo se puede mover mediante el palet de base.
- Para retirar la máquina del palet de base se debe tener la PRECAUCION de introducir las paletas de la carretilla de forma que sobresalgan por los dos lados de la máquina teniendo cuidado de no dañar los desagües y la cuba que podría sufrir deformaciones o roturas. (*)

(*) El fabricante declina toda responsabilidad debido a los defectos producidos por la manipulación negligente de la máquina.

MODELS

This manual provides instructions for the installation, operation and maintenance of SRC-1800, SRC-2200, SRC-2700, SRC-3300, SRC-3600, SRC-4000 and SRC-5000 rack conveyor dishwashers.

The model reference and characteristics appear on the rating plate affixed to the machine itself.

These machines have been designed and manufactured in accordance with the 93/68/EEC and 73/23/EEC European directives on machine safety.

They also comply with the EN55014 and EN55104 standards for electromagnetic compatibility (emission and immunity) and the suppression of radio disturbance.

INSTALLATION

For best performance and long life of the machine, carefully follow the instructions contained in this manual.

Water connection

Before proceeding with the installation of the machine, check and make sure that:

1. At its machine-side end, the water mains must be fitted with a 3/4" Gas shutoff valve for connection of the water hose which connects to the dishwasher's water intake with built-in filter.
2. The kinetic pressure of the water supplied to the machine shall be not lower than 2 bars (200kPa) and not higher than 4 bars (400kPa).
3. A minimum water flowrate of 10l/min is required.
4. In order to achieve the specified output in racks/hour as per the product datasheet, it is essential that the machine should be supplied with hot water (50°C).
5. For good washing effectiveness, water hardness (calcium) should not exceed 10 hydrotimetric degrees; otherwise, rinsing jets may get blocked resulting in deficient final rinsing. If water hardness is greater than 10 hydrotimetric degrees, a water softener must be installed.
6. Where water pressure is less than 2 bar, it is necessary to incorporate a pressure booster pump.
7. Avoid bottlenecks with hoses when making this installation.
8. Connect the 1-1/2" threaded drain pipe to the machine overflow outlet.

9 Connect the 1-1/2" threaded drain pipe to the syphon outlet of the machine. This pipe shall be properly designed to resist working temperatures of 65°C. The drain height, from the machine base to the floor, should not be more than 100mm.

10. For proper draining of the dishwasher, this must be level. For this purpose, turn the adjusting feet in or out.

Prewash Module

· It is fed with cold tap water (10°C/20°C) so as to maintain the prewash water temperature in the range of 35/40°C. For this purpose, the module has a built-in separate 3/4"GAS water intake which is accessible after removing the front panel.

Vapour Condenser: Water Connection

The Vapour Condenser (EV4) fed with cold tap water; for this purpose, it has a 3/4"GAS water intake which is accessible after removing the front panel (Fig. 1.1).

The feeding for the filling of the tank (EV2) with hot water (or cold water) is made through the 3/4" gas water intake, removing the frontal panel

The rinsing water boiler receives the output of the vapour condenser (35°C/40°C), which leads to water and energy savings (Fig. 1.2).

When there is no rack in the rinsing section, water is by-passed towards the drain (SRC-1800, SRC-2200, SRC-2700, SRC-3300 Fig. 1.3) or towards the prewash tub (SRC-3600, SRC-4000, SRC-5000) until the delayed stopping of the machine caused by the interrupted flow of racks.

Setting the condenser's cooling water flowrate:

For an intake water temperature of about 14°C, turn the screw of the inlet pressure regulator to the condenser, until the pressure gauge indicates:

- Minimum 2bar
- Maximum 2.5bar

Steam Exhauster

A tube (Fig. 7) must be fitted onto the outlet of the steam exhauster, with an incline as shown on Fig.7 in order that condensate falls inside the tube and flows towards the machine.

Rinsing Water Boiler

Filling of the boiler is an automatic process; however, on putting the dishwasher into service as well as after draining the boiler, it is necessary, prior to connecting the automatic switch 'E1' of the heaters (1), to check the boiler is filled up, when pressing the key 'o' - start feed system. By actuating the rinsing control lever, you must see water coming out of the rinsing jets.

During the filling of the boiler, the display 'f' reads 'Lc'.

Once this process has been completed, you may turn on the automatic switch 'E1' to energise the heating elements.

(1) Model SRC-1800: fusible disconnect switch "FS1"

· Setting of rinsing pressure: The water inlet pressure to the boiler is adjustable by means of the screw of the pressure regulator (Fig. 1). With the dishwasher on, and the rinsing switch operated by a rack, turn the adjusting screw until reaching the maximum values indicated on the pressure gauge and according to the table below:

MODEL	PRESSURE REGULATE(bar)
SRC-1800	0,9
SRC-2200	0,8
SRC-2700	0,9
SRC-3300	0,9
SRC-3600	1
SRC-4000	1,1
SRC-5000	1,2

Once the process has been completed, you may turn on the automatic switch 'E1' to energise the heating elements.

Pressure setting is to be made, once the tank is filled up. It is worth noting that the water inlet pressure to the boiler may decrease, at times, due to the operation of the pre-wash shower during the rinsing process.

Installation with a pressure booster pump

A pressure booster pump must be installed when the mains water pressure is less than 2 bar (200kPa).

It may be placed anywhere near the appliance, by laying the water line with the shutoff valve to the pressure booster pump. But, take care the shutoff valve remains

accessible.

Connect one end of the pressure booster pump to the shutoff valve and the other end to the hose supplied with the machine.

Electric connections

1. Check the mains voltage coincides with the rating plate data. Series machines are supplied pre-wired for 400V/50Hz/3N.
2. The machine power drain, in amperes (A), is given on its rating plate.
3. Install a switch of the magnetothermal type as specified. The machine must be wired directly to this switch through a cable of a cross section according to the table specifications. For this purpose, remove the top cover of the electrical panel, introduce the cable through the wall tube in the rear panel and connect it to the terminals.
4. If one of the motors rotates in the wrong direction (unusual noise), exchange two of the phases at the terminals of the mains supply:
5. EARTHING is OBLIGATORY. Moreover, the machine includes an external screw for connection to a ground equipotential system.

POWER SUPPLY: 400V/50Hz/3N

MODELO	SECCION CABLE	PROTECCION
SRC-1800	5 x 16mm ²	50A
SRC-1800 6kW dryer	5 x 16mm ²	63A
SRC-2200/2700	5 x 16mm ²	50A
SRC-2200/2700 6kW dryer	5 x 16mm ²	63A
SRC-3300 6kW dryer	5 x 25mm ²	63A
SRC-3600 6kW dryer	5 x 25mm ²	63A
SRC-3300/4000 9kW dryer	5 x 35mm ²	80A
SRC-5000 9kW dryer	5 x 50mm ²	100A

SPECIAL POWER SUPPLY: V/ Hz/

MODEL	CABLE CROSS- SECTION	FUSE

Energising the heating resistors

- In order to reduce the machine's current drain, it is possible to energise the heating resistors of the wash tub and the rinsing water boiler, giving operational preference to the latter. For this purpose, follow the

connection instructions shown on the wiring diagram.

- Detach cable "200" from contactor C2.
- Connect cable "200" to terminal "21" on C1.
- Connect the supplied cable "280" to terminal "22" on C1 and to terminal "A2" on C2.
- The maximum current reduction achieved in this event is 13A with respect to the machine rating plate value.
- SRC-5000: switching the resistor of wash tank 1 to the boiler's reduces the absorbed current by 8.6A. Switching the resistors of both tanks to the boiler's reduces the absorbed current by 21.6A.

Connection of the Feed System Limit Switch

- When a rack activates the limit switch, the feed and rinsing systems stop. After the rack has been removed, the machine restarts.
- To install and connect the limit switch, introduce the cable through the wall tube in the rear panel and connect it to the terminals on the electrical panel, as shown on the wiring diagram.

Installing the Rinse Aid Dispenser

- The boiler has a 1/8" thread connector for the feeding of rinse aid (Fig. 2). A non-return valve must be placed between the dispenser and the inlet to the boiler. The wiring diagram shows the terminals #5 and #200 of the electrical panel, which are intended for the connection of an auxiliary relay (K9) that actuates when the rinsing solenoid valve starts. This relay must be supplied by the installer. If no auxiliary relay K9 is installed, the maximum permissible current will be 0.5A. (*)

In order to determine whether the amount of rinse aid is adequate, look at the glasses against the light. If there are water droplets on the glass, the amount of rinse aid is insufficient; if streaks develop, the quantity of rinse aid is too much.

Installing the Detergent Dispenser

- On the left side of the wash tub, there is an opening where to insert the detergent

injection nozzle (Fig.1).

- The wiring diagram shows the terminals #6 and #200 of the electrical panel, which are intended for the connection of an auxiliary relay (K91) that actuates when the filling solenoid valve starts. This relay must be supplied by the installer. If no auxiliary relay K91 is installed, the maximum permissible current will be 0.5A. (*)
- During rinsing, current is supplied across terminals #5 and #200 for activating the detergent dispenser so as to add an amount of detergent suitable for the amount of incoming rinsing water.

(*) The manufacturer shall assume no responsibility for defects due to incorrect electrical connections of the dispensers.

Installing Side Tables

The lower trays of the side tables are secured to the machine by means of bolts driven into the threaded holes provided for this purpose in the machine frame. The table top is pressure-fitted into the inlet or outlet of the machine and then secured with bolts introduced into the threaded holes (Fig.6).

OPERATION

Start-up

Pre-starting checks:

- The external machine protection switch is on.
- The water shutoff valve is open.
- The tub filter, dirt trap and pump inlet filter are in place.
- The drain is in place.
- The door is closed.
- The splashing curtains have been installed.
- The emergency stop push includes an interlocking feature; it must be turned to unlock and restart the machine.

Machine Starting Procedure

1. Turn main switch (I1) on for the automatic filling of the tub and energising of the heating elements.
2. When water has reached the appropriate level in the tub, indicator LED (a) turns on and current is fed to the heating

elements.

3. Once the adequate washing temperature (55°/60°C) shown on display (f) has been reached, indicator LED (b) lights up, and if the reading of the rinsing boiler temperature is 75°C/90°C, the washing cycle can start.
4. Select the rack feedrate by pressing key (n): a slow speed is appropriate for very soiled dishes requiring intensive washing; a higher speed may be used for washing less dirty dishes.
5. Press key (o) to start the feed system motor. Introduce racks into the dishwasher so that washing starts as the rack moves forward, activating the washing lever. On reaching the rinsing zone, the rack activates the rinsing lever.
6. The fan and drying heaters start, when the key (m) is pressed. This permits the machine to operate with or without the drying function enabled.

Stopping the machine:

The machine will stop in any of the following circumstances:

1. When the Stop key (e) is pressed. Using this key is the recommended procedure for normal stop.
2. Activating the emergency stop (I4) will cut power supply to the control. In order to release the push, just turn it.
3. On opening the door.
4. By turning the main switch (I1) off.
5. When a rack activates the table limit switch, the indicator LED (d) will turn on and the feed system and rinsing process will stop. Once the rack has been removed, the machine restarts.
6. When any of the electric safeties actuates. The motors are protected against shortcircuits and overloads by safety devices. Indicator LED (c) will turn on in the event of any such safety device having triggered. To identify and reset the device, it will be necessary to open the top cover. This operation must be done by an authorised technical service. "E8" flashes on the display.
7. Detection of feed bar jam. The dishwasher includes a feed bar jam detecting system. If this system operates, the machine stops and a flashing 'E9' appears on the display (h). To restart the machine, it will then be necessary to turn the main switch off and on.

Note: In case of turning off the main switch or of an emergency stop during the washing process, with racks inside the dishwasher, it will be necessary to insert a rack that activates the washing lever, in order to restart the process.

Protection against feed bar jamming

The rack feed gearmotor includes a friction torque limiter that actuates in the event of any object blocking the feed bar, allowing the motor to rotate without transmitting its movement to the bar. Under these circumstances, a detector generates a stop command.

The torque limiter adjusting mode is accessible only to an authorised technical service.

Operation of the Control Panel: (Fig.3)

- Key "o": Start push-button. Turns the rack feeding system on. After a preset time without any rack entering the machine, the pumps will stop and the feeding system will remain on, enabling more racks to be introduced. If no rack is introduced during another period of time, the dishwasher stops. To restart the feeding system, it will be necessary to press the button again.
- Key "n": Feedrate Selector. Changes the rack feeding rate: low speed, LED (r); fast speed, LED (s).
- Key "e": Stop push-button. Stops the machine process. If "Start" is pressed, the rack feeding system and the pumps restart.
- Key "m": Drying on-off selector. Powers the heating elements and the fan of the drying section, a second push on the button, disconnect the drying function. The fan operation is time delayed to protect the heating elements.
- Key "g": Press to cycle through the temperature preset using the potentiometers (POT1, POT2, POT3, POT4) (pilot light on) and the real temperature in the wash tank, boiler, wash tank 1 and pre-rinse (LED off).
- LED "a": Correct water level in the tubs.
- LED "b": Correct tub temperature, according to presetting.
- LED "c": Motor fault. Indicates that one of the motor safeties has triggered.
- LED "d": Rack feed limit switch on. The

feeding system stops, until the rack is removed.

- LED "l": If lit, the washing tank temperature appears in display "f".
- LED "j": If lit, the rinsing boiler temperature appears in display "h".
- LED "k": If lit, the temperature of the first wash tank appears in display "f" (SRC-5000).
- LED "i": If lit, the temperature of the pre-rinsing tub appears in display "h" (SRC-4000, SRC-5000).

Working Temperature Setting

The dishwashers are factory-adjusted to:

- 35°C-45°C for the prewash tub temperature.
- 55°C-65°C for the wash tub temperature.
- 60°C-75°C for the pre-rinsing tub temperature
- 85°C-90°C for the boiler temperature.

In order to re-adjust those temperatures, it is necessary to press the key "g" and to act on the potentiometers situated on the PCB for models: SRC-1800, SRC-2200, SRC-2700, SRC-3600 (Fig.4):

- POT1: Boiler temperature.
- POT2: Tub temperature.

For models SRC-3300, SRC-4000, SRC-5000 (Fig. 4.1)

- POT3: wash temperature 2
- POT4: pre-rinsing temperature

The selected values appear on the displays and are saved in memory.

Disconnection of heating elements (Fig.4)

To cancel the heating of the heating elements, the PCB includes a double microswitch (SW1). Thus, by placing the two microswitches in the ON position (up), the two heating elements are disconnected (Heating Element Disconnection ON).

For the heating elements to be heated, the microswitches must be down.

Model Configuration

The machine model number is displayed for 2 seconds on display (h) on switching the dishwasher on.

In order to change the model number:

1. Press PROG (Fig.4).

2. Press (n) to program a higher model number.
3. Press (m) to program a lower model number.
4. After selecting the model number, press (o) to save it.
5. Turn the main switch off and on; the new model number selected is displayed.

N°	MODEL	DRIYING MODEL
3	SRC-1800/2200	NO
4	SRC-1800S/2200S	YES
7	SRC-4000	NO
8	SRC-4000 S6	YES
9	SRC-4000 S8	YES
10	SRC-3300	NO
11	SRC-3300 S6	YES
12	SRC-3300 S8	YES
13	SRC-5000	NO
14	SRC-5000 S8	YES
15	SRC-2700/3600	NO
18	SRC-2700 S6/3600 S8	YES

Display of errors

Display (f) shows, by flashing, the possible faults according to the following list:

- E1: Tub temperature gauge disconnected or shortcircuited. Check connections or change the gauge.
- E2: Boiler temperature gauge disconnected or shortcircuited. Check connections or change the gauge.
- E3: Pre-rinse temperature probe not connected or short-circuited. Check the connections or replace the probe.
- E4: Wash tank 1 temperature probe not connected or short-circuited. Check the connections or replace the probe.
- E8: Motor protection tripped. Remove the top cover from the control panel and reset the motor safety. Turn the main switch off and on.
- E9: Feed system jam detection or connector of the pulse detector for feed system jam control disconnected. Verify to see if racks are blocked and check for correct connection of connector (PULS, Fig. 4) or make sure the gap between the detector and the magnets is smaller than 7mm.
- LED (c) : Turns on in any of the two former situations "E8" and "E9".

The PCB contains various LED indicators that are very useful for troubleshooting (Fig. 4).

- LEDs E (amber): show the status of the PCB

inputs; they are on when the associated inputs are activated. If any of these LEDs is off, the input does not reach the PCB.

- E.g.: If the door is open, the LED associated with "I8" (door microswitch) will be off. When the door is closed, the microswitch makes and the LED turns on.
- LEDs S (red): show the status of the PCB outputs. If a LED is on, its associated output is activated. In the event that the contactor or relay linked to this output fails to operate, the fault occurs outside the PCB. If the LED does not light up, the fault occurs at the PCB.

For the identification of the inputs and outputs, please refer to the Parts List:

Ex.: "C3" Contactor of motorised washing pump 1, etc.

Machine draining and cleaning

The tub should be cleaned after every washing process, at the end of the day, proceeding as follows:

- Turn the main switch off.
- Open and secure the door with the safety catch.
- Remove the dirt trap and the upper filter for their cleaning.
- Remove the drain plug. Once all water has drained out of the tub, you can remove the pump inlet filter for its cleaning. (Never remove the pump filter when the tub is soiled).
- Finally wipe the bottom, walls and inside of the tub with a rag and an ordinary detergent.
- Spray arms must be cleaned periodically. To do so, you just need to turn and pull out each tube, thanks to their bayonet-type fixing system, and to clean them with a brush.
- If rinsing is deficient, the cause may be an obstruction of the jets. In this event, remove the curtains, operate the rinsing control lever and search the defective, obstructed jet. Then, pull out the tube with its bayonet, dismount the jet with a wrench, and clean the jet.
- The outside of the machine MUST NOT BE washed under a direct water jet; instead you can use a wet cloth and any ordinary detergent.
- DO NOT USE any abrasive detergent (etchant, concentrated lye, etc.) nor any scourer or scraper containing normal steel

that will cause RUST to develop on the machine.

OTHER IMPORTANT REMARKS

- Before cleaning, servicing or repairing the machine, it is necessary to unplug it from the mains.
- When the appliance is going to be inactive for a long period of time or at night, the door should be kept open for aeration and avoiding nasty smell.
- In order to prevent nasty smell from developing, prior to leaving the machine unused for a long period of time, operate the dishwasher with fresh water for a few minutes, drain the tub, clean the filters, empty and clean the spray tubes, and leave the door open.
- In the event the power supply cable should get damaged and have to be replaced, the repair may only be done by a SAMMIC approved assistance service
- Airborne noise: the emission noise level measured on a typical machine is 71 dB(A) at a distance of 1 m.

HANDLING AND TRANSPORT

For the handling and transport of this machine, it is necessary to use a fork-lift truck, taking the following precautions:

- This machine may only be transported on its supporting pallet clean the spray tubes, and leave the door open.
- When removing the machine from its supporting pallet, please TAKE CARE to introduce the forks of the lift truck in such a way that they protrude from both sides of the machine, without damaging (breaking or deforming) the drain tubes or the tub. (*)

(*) The manufacturer shall not be liable for defects due to improper handling of the machine.

MODELLE

Dieses Handbuch gibt Auskunft über die Aufstellung, den Betrieb und die Wartung der Korbdurchlaufspülmaschinen SRC-1800, SRC-2200, SRC-2700, SRC-3300, SRC-3600, SRC-4000 und SRC-5000. Die Modell-Nr. und die Merkmale des Gerätes sind auf dem Typenschild der Maschine angegeben.

Diese Maschinen sind gemäss den europäischen Sicherheitsrichtlinien 93/68/EWG und 73/23/EWG entworfen und hergestellt worden.

Dieses Gerät entspricht den Vorschriften EN55014 und EN55104 über radioelektrische Entstörung und Immunität.

INSTALLATION

Um eine einwandfreie Leistung und lange Lebensdauer der Maschine sicherzustellen, befolgen Sie bitte genau die in diesem Handbuch vermittelten Hinweise.

Wasseranlage

Antes de proceder a la instalación de la máquina, compruebe que:

1. An dem der Maschine am nächsten gelegenen Wasserleitungsende muss ein Absperrhahn 3/4" GAS vorhanden sein, an dem der Zuleitungsschlauch angeschlossen wird. Der Zuleitungsschlauch wird an den Wassereinlass der Maschine angeschlossen, der einen Einlauffilter enthält.
2. Der dynamische Druck des in die Maschine eingeleiteten Wassers darf nicht weniger als 2 bar (200kPa) und nicht mehr als 4 bar (400kPa) betragen.
3. Die Speisewasserdurchflussmenge muss mindestens 10 l/min betragen.
4. Um die in den Merkmalen der Maschine angegebene Produktion in Körben/h zu gewährleisten, muss die Maschine mit warmem Wasser (50°C) beschickt werden.
5. Um ein gutes Spülergebnis zu erzielen darf das Wasser nicht mehr als 10 Härtegrade aufweisen (Kalk). Bei grösserer Wasserhärte können sich die Spüldüsen zusetzen und das Ergebnis der Klarspülung verschlechtern. Es muss in diesem Fall ein Entkalker eingebaut werden.
6. Ist der Wasserdruck niedriger als 2 bar, so muss ein Druckerhöhungsgerät eingebaut werden..
7. Vermeiden Sie Reduzierungen beim Anschliessen des Schlauches.
8. Mitgelieferten Abwassersiphon mit 1-

1/2"-Gewinde am Auslauf des Maschinenüberlaufs anschließen

9. Abflußrohr mit 1-1/2"-Gewinde an den Auslauf des Maschinensiphons anschließen.. Der Schlauch muss die erforderlichen Merkmale zum Arbeiten bei 65°C aufweisen. Der Abfluss darf nicht höher als 100 mm über dem Fussboden liegen.

10. Für eine einwandfreie Entwässerung muss die Maschine gut ausgerichtet sein. Benutzen Sie die hierzu vorgesehenen Nivellierfüsse, die Sie entsprechend in der Höhe verstellen.

Vorspülmodul

· Nachspüldruckregulierung: Mit der DrVersorgung mit Leitungswasser (10°C/20°C) um die Temperatur des Vorspülwassers bei 35/40°C zu halten. Der entsprechende separate Wasseranschluss 3/4"GAS befindet sich innerhalb des Moduls und ist durch Lösen der vorderen Platte erreichbar.

Dampfkondensator: Wasseranlage

Die Dampfkondensator (EV4) verwendet Leitungswasser. Der entsprechende Wasseranschluss (3/4"GAS) ist durch Lösen der vorderen Platte zugänglich. (Abb. 1.1):

Die Versorgung, um den Bottich (EV2) mit warmem Wasser (bzw. kaltem Wasser) zu befüllen erfolgt über den Wasseranschluß 3/4" GAS. Um auf diesen zuzugreifen, ist das Frontpaneel zu lösen (Fig. 1.1)

Der Klarspülkessel wird durch den Ausgang des Dampfkondensators (35°C/40°C) versorgt, wodurch Wasser und Energie gespart wird (Abb. 1.2). Wenn keine Körbe in der Klarspülung sind, wird das Wasser zum Abfluss (SRC-1800, SRC-2200, SRC-2700, SRC-3300 Abb. 1.3) oder zum Vorspültank (SRC-3600, SRC-4000, SRC-5000) geschickt, bis der wegen fehlenden Korbdurchlaufes zeitlich programmierte Stillstand der Maschine erfolgt.

Einstellen des Wasserstromes zum Abkühlen des Kondensators:

Um eine Zuleitungswassertemperatur von etwa 14°C zu erhalten, wirken Sie bitte so lange auf die Schraube ein, die den Eingangsdruck zum Kondensator reguliert, bis Sie auf dem Manometer einen Druck von

- Mindestens 2bar und
- Höchstens 2,5bar

ablesen.

Dampfausscheider

Am Ausgang des Extraktors ist ein leicht schräges Rohr (siehe Abb. 7) anzubringen, damit das Kondenswasser über das Rohr in die Maschine abgeleitet wird.

Nachspülkessel

Das Einfüllen von Wasser in den Nachspülkessel erfolgt automatisch; trotzdem sollte man sowohl beim Einschalten der Maschine oder im Fall einer Entleerung des Kessels wie auch vor Einschalten des Automatikschalters "E1" der Widerstände prüfen, ob bei Einschalten des Mitnehmerlaufes (Taste "o") der Kessel gefüllt ist. Durch Betätigen des Klarspülantriebshebels ist zu prüfen, ob Wasser aus den Spüldüsen kommt.

Solange Wasser in den Behälter einläuft ist auf der Anzeige "f" der Hinweis "Lc" zu sehen.

Im Anschluss an diesen Vorgang kann man den Automatikschalter "E1" (1) betätigen, um die Widerstände einzuschalten.

(1) Modell SRC-1800: Trennschalter mit Sicherungen "FS1"

· Nachspüldruckregulierung: Mit der Druckeinstellschraube (Abb. 1) kann man den Druck einstellen, mit dem das Wasser in den Kessel eindringt: Wenn die Maschine läuft und der Nachspülschalter durch einen Korb aktiviert ist, verstellt man die Regulierschraube so weit, bis die auf dem Manometer angegebenen Höchstdruckwerte gemäss nachfolgender

MODELL	EINSTELLD RUCK(bar)
SRC-1800	0,9
SRC-2200	0,8
SRC-2700	0,9
SRC-3300	0,9
SRC-3600	1
SRC-4000	1,1
SRC-5000	1,2

Tabelle erreicht sind:

Der Druck sollte nach dem Füllen des Kessels eingestellt werden. Es ist zu beachten, dass eventuell die Verwendung der Vorspüldusche während des Nachspülens den Druck beim Eintritt in den Kessel verringern kann.

Anlage mit Druckerhöhungsgerät

Wenn das Speisewasser für die Maschine einen Druck von weniger als 2 bar (200kPa) aufweist, empfiehlt sich der Einbau eines Druckerhöhungsgerätes. Man kann dieses

an einer beliebigen Stelle in der Nähe der Maschine anbringen, indem man die Wasserleitung und den Absperrhahn entsprechend bis dahin verlängert. Achten Sie darauf, dass der Absperrhahn immer leicht zugänglich bleibt.

Schliessen Sie das Druckerhöhungsgerät an einem Ende an den Absperrhahn und am anderen Ende an den mit der Maschine mitgelieferten Schlauch an.

Elektrische Anlage

1. Prüfen Sie nach, ob die Netzspannung mit den Angaben auf dem Typenschild übereinstimmt. Die Serienmaschinen sind für den Anschluss an 400V/3N ausgelegt.
2. Die Leistungsaufnahme der Maschine in Ampère (A) ist auf dem Typenschild angegeben.
3. Bringen Sie einen Thermomagnetschalter 80A (3P+N/400V) an. Die Maschine ist mit einem Kabel mit 5x16 mm² Schnitt direkt an diesen Schalter anzuschliessen. Nach Abnehmen der oberen Abdeckung der Schalttafel können Sie das Kabel durch den Durchlass an der Rückwand führen und es dann mit den Anschlussklemmen verbinden.
4. Falls einer der Motoren umgekehrt dreht (anormales Geräusch) so müssen an den Anschlussklemmen in der Hauptzuleitung 2 Phasen umgetauscht werden.
5. Der ERDANSCHLUSS ist OBLIGATORISCH. Ausserdem kann die Maschine über eine aussen am Gerät angebrachte Schraube an eine Erdanlage gleicher Leistung angeschlossen werden.

MODELL	KABELQUERSCHNITT	SCHUTZ
SRC-1800	5 x 16mm ²	50A
SRC-1800 Trocknen 6kW	5 x 16mm ²	63A
SRC-2200/2700	5 x 16mm ²	50A
SRC-220/2700 Trocknen 6kW	5 x 16mm ²	63A
SRC-3300 Trocknen 6kW	5 x 25mm ²	63A
SRC-3600 Trocknen 6kW	5 x 25mm ²	63A
SRC-3300/4000 Trocknen 9kW	5 x 35mm ²	80A
SRC-5000 Trocknen 9kW	5 x 50mm ²	100A

SPANNUNG: 400V/50Hz/3N

MODELL	KABELQUERSCHNITT	SCHUTZ

SPEZIALSPANNUNG: V/ Hz/
Umstecken der Widerstände

- Um den Stromverbrauch der Maschine zu reduzieren, kann man die Widerstände des Spülkessels und des Klarspültanks umstecken, so dass der Klarspültank Priorität im Betrieb erhält. Beachten Sie hierzu die im Schaltplan aufgezeigten Anschlüsse.
 - Das Kabel "200" vom Stecker C2 lösen.
 - Das Kabel "200" an den Polschuh "21" von C1 anschliessen.
 - Das mitgelieferte Kabel "280" an den Polschuh "22" von C1 und an den Polschuh "A2" von C2 anschliessen.
- Der auf dem Typenschild angegebene maximale Strom wird in diesem Fall um 13A herabgesetzt.
- SRC-5000: Durch Umschalten des Widerstands vom Spülbottich 1 zum Kessel wird die Stromaufnahme um 8,6A geringer. Bei Umschalten von beiden Bottichen auf den Kessel verringert sich die Stromaufnahme um 21,6A.

Einbau der Tischenschalter

- Wenn die Körbe den Endschalter betätigen, wird der Antrieb und das Klarspülen unterbrochen.; nach Entfernen des Korbes läuft die Maschine wieder an.
- Für den Einbau wird das Kabel durch den Durchlass an der Rückwand gesteckt und an die Klemmen Nummer 65 und 100 der elektrischen Schalttafel angeschlossen, wie aus dem Schaltplan ersichtlich ist.

Einbau des Glanzmitteldosierers

- Am Kessel ist eine 1/8" Schraubverbindung für die Eingabe des Glanzmittels vorgesehen (Abb. 2). Zwischen dem Dosierer und dem Behältereingang muss ein Rücklaufventil eingebaut werden. Im Schaltplan sind die Klemmen 5 und 200 angegeben, die in der Schalttafel für den Anschluss eines Hilfsrelais (K9) vorgesehen sind das reagiert, wenn das E-Ventil für Spülen sich in Gang setzt. Dieses Relais muss vom Installateur beige stellt werden. Wird kein Hilfsrelais K9 eingebaut, so ist eine Stromstärke von maximal 0,5 A zulässig. (*)

Prüfen Sie die richtige Glanzmitteldosierung, indem Sie die Gläser unter Licht betrachten. Wassertropfen auf dem Glas bedeuten, dass zu wenig Glanzmittel dosiert wird; wenn Streifen zu sehen sind, ist die Dosierung zu hoch.

Einbau des Spülmitteldosierers

- Für den Einbau des Spülmitteldosierers verfügt die Maschine an der linken Seite des Spültanks über eine Öffnung (Abb. 1) wo die Schraubeinheit zum Einspritzen des Spülmittels angekoppelt wird.
- Im Schaltplan sind die Klemmen 6 und 200 angegeben, die in der Schalttafel für den Anschluss eines Hilfsrelais (K91) vorgesehen sind das reagiert, wenn das E-Ventil für das Wassereinfüllen sich in Gang setzt. Dieses Relais muss vom Installateur beige stellt werden. Wird kein Hilfsrelais K91 eingebaut, so ist eine Stromstärke von maximal 0,5 A zulässig. (*)
- Zwischen den Klemmen 5 und 200 wird während des Klarspülens Strom dorthin geschickt, wo der Spülmitteldosierer aktiviert wird und die für die eintretende Wassermenge entsprechende Menge Spülmittel eingegeben werden kann.

(*) Der Hersteller übernimmt keinerlei Verantwortung für Schäden, die auf falsche Anschlüsse beim Einbau der Dosierer zurückzuführen sind.

Anbau von Seitentischen

Die Seitentische werden mit Hilfe der unteren Wanne an den an der Maschine vorgesehenen Gewindelöchern angeschraubt. Der obere Teil der Tische wird in den Ein- und Auslauf der Maschine gedrückt und mit Schrauben an den Gewindelöchern befestigt. (Abb.6).

BETRIEBSWEISE

Inbetriebsetzen

Vor der Inbetriebnahme des Gerätes prüfen Sie bitte folgendes nach:

- Der äussere Schutzschalter der Maschine ist angeschlossen.
- Der Wasserzulaufhahn ist offen.
- Die Filter im Tank, das Auffangkörbchen und der Ansaugfilter der Pumpe sind ordnungsgemäss angebracht.
- Der Überlauf ist an seinem Platz.
- Die Tür ist geschlossen.
- Die Spritzschutzvorhänge sind angebracht.
- Der Notausschalter kann einrasten. Zum Deblokkieren und Ingangsetzen der Maschine muss er gedreht werden.

Zum Ingangsetzen der Maschine:

1. Drehen Sie den Hauptschalter (I1) zum Starten der automatischen Befüllung des Tanks und zum Einschalten der Heizwiderstände.

2. Sobald die korrekte Wassermenge im Tank erreicht ist, leuchtet die Kontrolllampe (a) auf und die Heizwiderstände schalten sich an.
3. Sobald die auf der Anzeige (f) angegebene Spültemperatur (55°/60°C) erreicht ist, leuchtet die Kontrolllampe (b) auf. Wenn auch im Nachspülkessel (h) die Temperatur von 75°C/90°C angezeigt wird, kann der Spülvorgang beginnen.
4. Wählen Sie mit der Taste (n) die Durchlaufgeschwindigkeit der Körbe. Bei stark verschmutztem Geschirr, das ein intensives Spülen verlangt, wählen Sie den Schleichgang. Der Eilgang eignet sich am besten für nur leicht verschmutztes Geschirr.
5. Bei Drücken der Taste (o) setzt sich der Antriebsmotor in Gang. Die Körbe werden in die Maschine gesteckt und das Spülen beginnt, wenn der jeweilige Korb beim Durchlaufen den Spülhebel betätigt. Wenn der Korb im Nachspülbereich ankommt, betätigt er den entsprechenden Hebel und löst so den Nachspülvorgang aus.
6. Durch Betätigen der Taste (m) setzen Sie den Ventilator und die Widerstände zum Trocknen in Betrieb. So können Sie wählen, ob die Maschine mit oder ohne Trockenvorgang arbeiten soll.

Stillstand der Maschine

In folgenden Situationen bleibt die Maschine stehen:

1. Bei Druck auf die Stoptaste (e). Wir empfehlen, diese Taste für das normale Anhalten der Maschine zu benutzen.
2. Bei Druck auf die Notstoptaste (I4) wird die Stromversorgung zur Steuerung unterbrochen. Zum Deblokkieren der Taste genügt eine leichte Drehbewegung.
3. Bei Öffnen der Tür.
4. Bei Abschalten des Hauptschalters (I1)
5. Wenn die Körbe den Tischenschalter betätigen, leuchtet die Kontrolllampe (d) auf und der Antriebsmotor und der Spülvorgang werden angehalten. Sobald der Korb abgenommen wird, setzt sich die Maschine erneut in Gang.
6. Stillstand durch Auslösen der elektrischen Schutzvorrichtungen: Die Motoren sind über Motorschutzschalter gegen Kurzschlüsse und Überlastungen geschützt. Bei Auslösen einer solchen Schutzvorrichtung leuchtet die Kontrolllampe (c) auf; die Rückstellung findet statt sobald man den oberen Deckel öffnet, um den entsprechenden Schutzschalter ausfindig zu machen. Dieser Eingriff darf nur von einer zugelassenen Technischen Dienststelle vorgenommen werden. Auf der Anzeige blinkt "E8"
7. Stillstand bei Blockierung des

Durchlaufantriebs: Die Maschine verfügt über ein System, welches die Blockierung des Durchlaufes feststellt. Bei Ansprechen des Systems bleibt die Maschine stehen und auf der Anzeige (h) blinkt das Zeichen "E9". Zum Wiedereingangssetzen muss die Maschine mit dem Hauptschalter aus- und wieder eingeschaltet werden.

Hinweis: Wenn die Maschine mit Körben während des Spülens mit dem Hauptschalter oder mit dem Notausschalter angehalten wird, so muss zum Wiedereingangssetzen der Spülhebel betätigt werden, indem man einen Korb in die Maschine steckt.

Schutzvorrichtung gegen eine Blockierung des Durchlaufantriebs

Der Antriebsgetriebemotor verfügt über eine Drehmomentbegrenzung durch Reibung die reagiert, wenn ein Gegenstand die Antriebsstange blockiert, so dass der Motor weiterdreht, ohne die Bewegung an die Stange zu übertragen. Ein Detektor verursacht in diesem Fall einen Befehl zum Anhalten der Maschine.

Das Einstellen des Drehmomentbegrenzers darf nur von einer zugelassenen Dienststelle vorgenommen werden.

Betriebsweise der Steuerung: (Abb.3)

- Taste "o": Drucktaste für Lauf, setzt den Antrieb der Körbe in Gang. Wenn eine Zeitlang keine Körbe mehr in die Maschine eingegeben worden sind, bleiben die Pumpen stehen und der Antrieb läuft weiter, damit Körbe eingegeben werden können. Wenn eine Zeitlang keine Körbe eingegeben werden, bleibt die Maschine stehen. Ein Druck auf die Lauf Taste setzt den Antrieb wieder in Gang.
- Taste "n": Auswahl der Geschwindigkeit; ändert die Durchlaufgeschwindigkeit der Körbe: Schleichgang Kontrolllampe (r), Eilgang Kontrolllampe (s).
- Taste "e": Stoptaste. Hält den Lauf der Maschine an. Ein Druck auf die Lauf Taste setzt den Antrieb und die Pumpen wieder in Gang.
- Taste "m": Anwahl für Trockenvorgang; aktiviert die Widerstände und den Ventilator zum Trocknen. Ein weiterer Druck auf die Taste schaltet den Trockenvorgang aus. Der Ventilator verfügt über einen Zeitschalter zum Schutz der Widerstände.
- Taste "g": Bei Druck auf diese Taste erscheint abwechselnd die mit den Potentiometern (POT1, POT2, POT3, POT4) zuvor eingestellte Temperatur (Kontrolllampe leuchtet), und die abgelesene Ist-Temperatur im Spülbottich, Kessel, Spülbottich 1 und erstes Klarspülen (Kontrolllampe erloschen).
- Kontrolllampe "a": Korrekter Wasserspiegel

in den Tanks.

- Kontrolllampe "b": Temperatur im Tank korrekt gemäss vorbestimmter Temperatur.
- Kontrolllampe "c": Störung in den Motoren. Zeigt das Auslösen eines der Motorschutzschalter an.
- Kontrolllampe "d": Endschalter der Körbe aktiviert. Der Antrieb bleibt stehen bis der Korb abgenommen worden ist.
- Kontrolllampe "f": Bei Leuchten, Angabe der Spültanktemperatur auf der Anzeige "f".
- Kontrolllampe "j": Bei Leuchten, Angabe der Kesseltemperatur auf der Anzeige "h".
- Kontrolllampe "k": Bei Leuchten, Angabe der Vorspültanktemperatur auf der Anzeige "f" (SRC-5000).
- Kontrolllampe "i": Bei Leuchten, Angabe der Nachspültanktemperatur auf der Anzeige "h" (SRC-4000, SRC-5000).

Einstellen der Betriebstemperaturen

Die Maschinen werden vom Werk aus wie folgt eingestellt:

- Temperatur des Vorspültanks: 35°C-45°C.
- Tanktemperatur: 55°C-65°C.
- Temperatur des Vorklarspültanks: 60°C-75°C.
- Kesseltemperatur: 85°C-90°C.

Zum Einstellen der Temperaturen wird zuerst auf die Taste "g" gedrückt und dann die Potentiometer für die Modelle: SRC-1800, SRC-2200, SRC-2700, SRC-3600 (Abb.4) verstellt:

- POT1: Kesseltemperatur
- POT2: Tanktemperatur

Für die Modelle SRC-3300, SRC-400, SRC-5000 (Abb. 4.1)

- POT3: Spültemperatur 2
- POT4: Vorklarspültemperatur

Der gewünschte Wert wird angezeigt und bleibt gespeichert.

Abschalten der Widerstände: (Abb.4)

Auf der Schalttafel ist ein doppelter Mikroschalter (SW1) zum Abschalten der Widerstände vorgesehen. Wenn wir beide Mikroschalter auf "ON" (nach oben) stellen, werden beide Widerstände ausgeschaltet (Abschalten der Widerstände "ON").

Wenn die Widerstände heizen sollen, müssen die Schalter in der unteren Position stehen.

Konfiguration der Modelle

Wenn die Maschine eingeschaltet wird, erscheint die Modell-Nr. der Maschine 2 Sekunden lang auf der Anzeige (h).

Zum Ändern der Modell-Nr.:

1. Auf PROG drücken (Abb.4)

2. Auf (n) drücken, um die Modell-Nr. zu erhöhen.
3. Zum Verringern auf (m) drücken.
4. Nach Anwahl der gewünschten Nummer drücken Sie bitte auf (o), um die Modell-Nr. zu speichern.
5. Hauptschalter aus- und einschalten: Die gewählte Nummer erscheint auf der Anzeige.

N°	MODELL	TROCKEN-MODUL
3	SRC-1800/2200	NEIN
4	SRC-1800S/2200S	JA
7	SRC-4000	NEIN
8	SRC-4000 S6	JA
9	SRC-4000 S8	JA
10	SRC-3300	NEIN
11	SRC-3300 S6	JA
12	SRC-3300 S8	JA
13	SRC-5000	NEIN
14	SRC-5000 S8	JA
15	SRC-2700/3600	NEIN
18	SRC-2700 S6/3600 S8	JA

Fehleranzeige

Auf der Anzeige (f) werden die verschiedenen Störungen durch Blinken und gemäss dem folgenden Code angezeigt:

- E1: Temperaturfühler im Tank nicht angeschlossen oder kurzgeschlossen; Anschlüsse überprüfen oder Temperaturfühler austauschen.
- E2: Temperaturfühler im Kessel nicht angeschlossen oder kurzgeschlossen; Anschlüsse überprüfen oder Temperaturfühler austauschen.
- E3: Temperaturfühler für erstes Klarspülen nicht angeschlossen oder in Kurzschluss; die Anschlüsse müssen überprüft oder der Fühler ersetzt werden.
- E4: Temperaturfühler der Spülung 1 nicht angeschlossen oder in Kurzschluss; die Anschlüsse müssen überprüft oder der Fühler ersetzt werden.
- E8: Auslösen der Motorschutzschalter; oberen Deckel der Schalttafel abnehmen und den ausgelösten Motorschutzschalter zurückstellen. Hauptschalter aus- und einschalten.
- E9: Erkennung der Antriebsblockierung oder der Stecker des Impulsfühlers der Steuerung der Antriebsblockierung ist nicht angeschlossen. Es ist zu prüfen, ob keine Blockierung an den Körben stattfindet, ob der Stecker (PULS, Abb. 4) einwandfrei angeschlossen ist oder ob der Abstand zwischen dem Fühler und den Magneten kleiner als 7 mm ist.
- LED (c) : Leuchtet in jeder der beiden vorigen

Situationen "E8" und "E9".

Verschiedene Anzeigelampen auf der Schalttafel dienen zum Auffinden von Störungen (Abb. 4)

- LEDs E (gelb): Gibt den Zustand der Eingangssignale der elektronischen Platte an. Das Leuchten bedeutet, dass der entsprechende Eingang aktiviert ist. Eine erloschene Kontrolllampe bedeutet, dass dieses Signal nicht zur Tafel gelangt.
 - Beispiel: Bei offener Tür ist das LED "I8" (Mikroschalter Tür) erloschen. Das Schliessen der Tür aktiviert den Mikroschalter und die Kontrolllampe leuchtet auf.
- LEDs S (rot): Gibt den Zustand der Ausgangssignale der elektronischen Platte an. Das Leuchten der Kontrolllampen bedeutet, dass der entsprechende Ausgang aktiviert ist. Wenn der zu diesem Ausgang gehörige Stecker oder Relais nicht funktioniert so bedeutet dies, dass der Fehler ausserhalb der elektronischen Platte zu suchen ist. Wenn die Kontrolllampe nicht aufleuchtet, dann ist die Störung in der elektronischen Platte aufgetreten.

Anhand der Bauteilliste lassen sich die einzelnen Ein- und Ausgänge identifizieren:
Beispiel: "C3" Stecker Motorpumpe Spülen 1, usw.

Entwässern und Reinigen der Maschine

Nach jeder Spülschicht am Tagesende muss der Tank gereinigt werden. Dies geschieht wie folgt:

- Hauptschalter ausschalten.
- Tür öffnen und mit dem Sicherheitshaken befestigen.
- Filter-Restekörbchen und oberen Filter herausnehmen und reinigen.
- Überlauf herausnehmen. Nach Entleeren des Tanks können Sie den Schutzfilter der Pumpe zum Reinigen herausnehmen. (Nehmen Sie niemals den Filter der Motorpumpe heraus, wenn der Tank schmutzig ist).
- Boden, Wände und Innenraum des Tanks mit einem Tuch und einem üblichen Putzmittel reinigen.
- Die Sprüharme müssen regelmässig gereinigt werden. Dank der Bajonettbefestigung kann man jedes einzelne Rohr leicht herausdrehen und dann z.B. mit einer geeigneten Bürste reinigen.
- Wird ein unzureichendes Nachspülen beobachtet, so kann dies auf Verstopfung der Sprühdüsen zurückzuführen sein. Sie können die verstopfte Düse ausfindig machen, wenn Sie die den Vorhang zur Seite schieben und den Hebel zum Nachspülen betätigen. Nehmen Sie das entsprechende

Rohr heraus und lösen Sie die Düsen mit einem Werkzeug ab, um sie reinigen zu können.

- Das Äussere der Maschine DARF NICHT mit einem direkten Wasserstrahl gereinigt werden. Benutzen Sie lediglich ein feuchtes Tuch und ein gewöhnliches Putzmittel.
- Benutzen Sie bitte KEINE ätzenden Putzmittel (Radierwasser, konzentrierte Chlorlauge usw.) noch Scheuerschwämme oder Kratzer, die normalen Stahl enthalten, da diese ein Rosten der Maschine verursachen können.

ANDERE WICHTIGE HINWEISE

- Vor jedem Eingriff zur Reinigung oder Reparatur der Maschine muss unbedingt der Netzanschluss unterbrochen werden.
- Immer wenn das Gerät für längere Zeit oder während der Nacht nicht benutzt wird empfiehlt es sich, die Tür offen zu lassen, damit der Innenraum gelüftet wird und keine unangenehmen Gerüche entstehen können.
- Wird die Maschine für längere Zeit stillgelegt so sollte man, um das Entstehen von unangenehmem Geruch zu verhindern, die Maschine einige Minuten lang mit klarem Wasser laufen lassen, dann den Tank entleeren, die Filter reinigen, die Spülrohre entleeren und reinigen und die Maschine dann mit geöffneter Tür ruhen lassen.
- Wenn das Zuleitungskabel beschädigt ist und erneuert werden muss, so darf dieser Eingriff nur von einer von SAMMIC anerkannten Technischen Dienststelle vorgenommen werden.
- Geräuschpegel: Der von der Maschine abgegebene an einer Grundtype gemessene Geräuschpegel beträgt 71dB(A) (in 1 m Abstand).

HANDHABUNG UND BEFÖRDERUNG

Für die Handhabung und Beförderung dieser Maschine ist ein Paletten-Hubstapler zu verwenden, wobei folgendes zu beachten ist:

- Die Maschine darf nur mit der Grundpalette bewegt werden.
- Beim Abheben der Maschine von der Grundpalette ist unbedingt darauf zu achten, dass die Paletten des Hubstaplers so eingesteckt werden, dass sie an beiden Seiten der Maschine hervorstehen und die Abflussrohre und den Tank nicht beschädigen, da letzterer sich verformen oder Schaden erleiden könnte. (*)

(*) Der Hersteller übernimmt keine Verantwortung für Schäden, die auf eine nachlässige Behandlung der Maschine zurückzuführen sind.

MODÈLES

La présente notice décrit l'installation, le fonctionnement et l'entretien des lave-vaisselle à avancement automatique des paniers SRC-1800, SRC-2200, SRC-2700, SRC-3300, SRC-3600, SRC-4000 et SRC-5000.

La référence et les caractéristiques du modèle sont indiquées sur la plaque signalétique apposée sur la machine.

Ces machines sont conçues et fabriquées conformément aux directives européennes 93/68/EEC et 73/23/EEC sur la sécurité des machines.

Elles sont également conformes aux normes EN55014 et EN55104 relatives à la compatibilité électromagnétique (émission et immunité).

INSTALLATION

Pour obtenir les meilleures performances et assurer une bonne conservation de la machine, veuillez respecter les instructions contenues dans cette notice.

Installation d'eau

1. La conduite d'arrivée d'eau doit être équipée à son extrémité la plus proche de la machine d'un robinet d'arrêt à vis 3/4" GAZ pour le raccordement du tuyau d'alimentation. Le tuyau d'alimentation est raccordé à la prise d'arrivée d'eau de la machine qui est munie d'un filtre.
2. La pression dynamique de l'eau d'alimentation de la machine ne doit pas être inférieure à 2 bars (200 kPa) ni supérieure à 4 bars (400 kPa).
3. Le débit d'eau d'alimentation doit être d'au moins 10 l/min.
4. Pour obtenir le rendement en paniers/heure annoncé, l'alimentation de la machine doit se faire à l'eau chaude (50°C).
5. Pour une bonne qualité du lavage, le degré de dureté de l'eau (calcaire) ne doit pas dépasser 10° hydrotimétriques. Une plus grande dureté de l'eau peut entraîner l'obstruction des buses de rinçage, d'où un mauvais rinçage final. Dans ce cas, il convient de prévoir un adoucisseur.
6. Si la pression d'eau est inférieure à 2 bars, un surpresseur doit être installé.
7. Eviter les étranglements/réductions du tuyau lors de l'installation.
8. Raccorder le syphon de vidange par un coude filité de 1-1/2" à la sortie du tropplein de la machine
9. Raccorder le tuyau de vidange par un coude fileté de 1-1/2" à la sortie del syphon. Le tuyau doit être capable de

supporter des températures de 65°C. La hauteur de vidange ne doit pas être de plus de 100 mm au-dessus du sol.

9. Pour une bonne vidange, la machine doit être mise correctement de niveau en vissant ou dévissant les pieds.

Module de prélavage

Ce module est alimenté en eau froide directement du réseau de distribution (10°C/20°C) pour maintenir la température de l'eau de prélavage entre 35/40°C. Il est équipé pour cela d'une prise indépendante d'arrivée d'eau 3/4"GAZ, montée à l'intérieur, à laquelle on accède en déposant le panneau avant.

Condenseur de vapeur: Installation d'eau

Le condenseur de vapeur est alimentée en eau froide directement du réseau de distribution. Elle est équipée pour cela d'une prise d'arrivée d'eau 3/4"GAZ, à laquelle on accède en déposant le panneau avant (Fig. 1.1).

L'alimentation pour le remplissage de la cuve (EV2) avec de l'eau chaude (ou de l'eau froide) se fait à travers de la prise d'eau 3/4" gas, à laquelle on accède en ouvrant le panneau frontal.

Le surchauffeur d'eau de rinçage est alimenté à la sortie du condenseur de vapeur (35°C/40°C), d'où une économie importante d'eau et d'énergie (Fig. 1.2). S'il n'y a pas de paniers dans la zone de rinçage, l'eau de sortie du condenseur est soit vidangée (SRC-1800, SRC-2200, SRC-2700, SRC-3300 Fig. 1.3), soit envoyée à la cuve de prélavage (SRC-3600, SRC-4000, SRC-5000) jusqu'à l'arrêt temporisé de la machine du fait de l'absence de paniers.

Réglage du débit d'eau de refroidissement du condenseur :

Pour une température d'eau d'alimentation d'environ 14° C, agir sur la vis du régulateur de pression d'entrée dans le condenseur jusqu'à lecture sur le manomètre des pressions suivantes :

- Minimum : 2 bar
- Maximum : 2,5 bar

Extracteur de vapeur

Il faut prévoir un tuyau (Fig. 7) à la sortie de l'extracteur, monté légèrement en pente comme montré sur la Fig.7, pour permettre le retour dans la machine de l'eau condensée à l'intérieur du tuyau.

Surchauffeur d'eau de rinçage

Le remplissage du surchauffeur est automatique ; néanmoins, à la mise en service de la machine ou en cas de vidange du surchauffeur, avant d'actionner l'interrupteur de marche automatique "E1" des résistances, il convient de vérifier que le surchauffeur est plein à la mise en marche du moteur d'entraînement (touche "o"). Pour cela, appuyer sur le levier de mise en route du rinçage et vérifier que l'eau sort des gicleurs de rinçage. Pendant le remplissage du surchauffeur, l'affichage "f" indique "Lc".

Au terme de cette opération, il est possible d'actionner l'interrupteur automatique "E1" (1) pour le branchement des résistances.

(1) Modèle SRC-1800 : sectionneur avec fusibles "FS1".

Réglage de la pression de rinçage : La pression d'arrivée d'eau dans le surchauffeur peut être réglée en agissant sur la vis du régulateur de pression (Fig. 1) : la machine étant en marche et l'interrupteur de rinçage actionné par un panier, agir sur la vis de réglage jusqu'à lecture des valeurs maximum sur le manomètre, conformément au tableau

MODELE	PRESSION DE RÉGLAGE (bar)
SRC-1800	0,9
SRC-2200	0,8
SRC-2700	0,9
SRC-3300	0,9
SRC-3600	1
SRC-4000	1,1
SRC-5000	1,2

suivant :

Le surchauffeur doit avoir été préalablement rempli pour ce réglage de la pression. Il est à noter que l'utilisation de la douche de prélavage pendant le rinçage peut parfois entraîner une diminution de la pression d'arrivée dans le surchauffeur.

Installation avec surpresseur

Lorsque la pression de l'eau d'alimentation de la machine est inférieure à 2 bars (200kPa), un surpresseur doit être installé. Le surpresseur peut être monté en n'importe quel point proche de la machine, en prolongeant la conduite d'eau munie du robinet d'arrêt jusqu'à lui. Veiller à ce que le robinet d'arrêt reste facilement accessible.

Raccorder le surpresseur d'un côté au robinet d'arrêt et de l'autre au tuyau

flexible fourni avec la machine.

Branchement électrique

1. Vérifier que la tension du secteur correspond aux indications figurant sur la plaque signalétique. Les machines standard sont fournies avec le branchement effectué à 400V/3N.
2. Le courant absorbé par la machine en Ampères (A) est indiquée sur la plaque signalétique.
3. Installer un interrupteur de type magnétothermique, conformément au tableau ci-après. La machine doit être raccordée par un cordon conforme aux spécifications du tableau ci-après, raccordé directement à cet interrupteur. Déposer le couvercle supérieur du tableau électrique et faire passer le câble dans le passe-cloison du panneau arrière pour le brancher aux bornes de raccordement.
4. Si l'un des moteurs tourne dans le mauvais sens (bruit anormal), il faut inverser deux des phases sur les bornes de raccordement de l'alimentation générale.
5. La MISE A LA TERRE est OBLIGATOIRE. La machine est également munie d'une vis externe pour le raccordement à la liaison équipotentielle de terre.

MODELE	SECTION CABLE	PROTECTION
SRC-1800	5 x 16mm ²	50A
SRC-1800 séchage 6kW	5 x 16mm ²	63A
SRC-2200/2700	5 x 16mm ²	50A
SRC-2200/2700 séchage 6kW	5 x 16mm ²	63A
SRC-3300 séchage 6kW	5 x 25mm ²	63A
SRC-3600 séchage 6kW	5 x 25mm ²	63A
SRC-3300/4000 séchage 9kW	5 x 35mm ²	80A
SRC-5000 séchage 9kW	5 x 50mm ²	100A

TENSION: 400V/50Hz/3N

MODÈLE	SECTION CÂBLE	PROTECTION

TENSION SPÉCIALE : V/ Hz/

Commutation des résistances :

- Afin de diminuer le courant électrique consommé par la machine, il est possible de commuter les résistances de la cuve de lavage et du surchauffeur de rinçage en donnant priorité de fonctionnement à ce dernier. Pour cela, il faut suivre les consignes de câblage indiquées sur le

schéma électrique.

- Débrancher le câble "200" du contacteur C2.
- Brancher le câble "200" à la borne "21" de C1.
- Brancher le câble fourni "280" à la borne "22" de C1 et à la borne "A2" de C2.
- La diminution du courant maximum est alors de 13 A par rapport à la valeur indiquée sur la plaque signalétique de la machine.
- SRC-5000 : la commutation de la résistance de la cuve de lavage 1 et du surchauffeur permet de diminuer le courant absorbé de 8,6 A. La commutation de la résistance des deux cuves et du surchauffeur permet de diminuer le courant absorbé de 21,6 A.

Installation du Fin de Course des tables

- L'actionnement du Fin de Course par les paniers provoque l'arrêt du système d'avancement et du rinçage. Le système redémarrage lorsque le panier a été enlevé.
- Pour l'installation du fin de course, le câble doit être passé dans le passe-cloison du panneau arrière et raccordé aux bornes du tableau électrique, comme indiqué sur le schéma électrique.

Installation du Doseur de Produit de Rinçage

- Le Surchauffeur est équipé d'un raccord à vis de 1/8" pour l'arrivée du produit de rinçage (Fig. 2). Il est nécessaire de prévoir un clapet anti-retour entre le doseur et l'entrée dans le surchauffeur. Le schéma électrique montre les bornes n° 5 et 200 du tableau électrique, disposées pour le raccordement d'un relais auxiliaire (K9) qui est activé à la mise en fonctionnement de l'Electrovanne de rinçage. Ce relais doit être fourni par l'installateur. Si le relais auxiliaire K9 n'est pas installé, l'intensité maximum admise est de 0,5 A. (*)

Pour vérifier si la dose de produit de rinçage est celle qui convient, observer les verres à contre-jour. S'il y a des gouttelettes d'eau sur le verre, c'est que la dose est insuffisante ; s'il y a des traînées, la dose est trop élevée.

Installation du Doseur de Produit de Lavage

- Pour l'installation du doseur de produit de lavage, la machine possède un orifice sur le côté gauche de la cuve de lavage (Fig.1)

où est monté le raccord pour l'injection du savon.

- Le schéma électrique montre les bornes n° 6 et 200 du tableau électrique, disposées pour le raccordement d'un relais auxiliaire (K91) qui est activé à la mise en fonctionnement de l'Electrovanne de remplissage. Ce relais doit être fourni par l'installateur. Si le relais auxiliaire K91 n'est pas installé, l'intensité maximum admise est de 0,5 A. (*)
- L'application d'une tension entre les bornes 5 et 200 pendant le rinçage permet d'actionner le doseur de produit pour ajouter la quantité de produit correspondant à la quantité d'eau d'entrée du rinçage.

(*) Le fabricant décline toute responsabilité en cas de problèmes causés par des erreurs de branchement des doseurs.

Installation des Tables Latérales

Les plateaux inférieurs des tables latérales sont vissés dans les trous taraudés prévus à cet effet sur la machine. La partie supérieure des tables est emboîtée par pression dans l'entrée et la sortie de la machine puis vissée dans les trous taraudés (Fig.6).

FONCTIONNEMENT

Mise en marche

Avant la mise en marche, effectuer les contrôles suivants :

- L'interrupteur de protection situé en amont de la machine est sur "ON".
- Le robinet d'eau est ouvert.
- Les filtres de la cuve, le tamis et le filtre d'aspiration de la pompe sont en place.
- Le trop-plein est en place.
- La porte est fermée.
- Les rideaux anti-éclaboussures sont en place.
- Si le bouton d'arrêt d'urgence est verrouillé, il faut le tourner pour débloquer et mettre en marche la machine.

Pour la mise en marche de la machine :

1. Tourner l'interrupteur général (I1) pour démarrer le remplissage automatique de la cuve et le branchement des résistances de chauffage.
2. Lorsque le niveau d'eau dans la cuve est suffisant, le voyant (a) s'allume et les résistances sont mises en route.
3. Lorsque la machine a atteint la température voulue pour le lavage (55°/60°C), qui est indiquée sur l'affichage (f), le voyant (b) s'allume et si

la lecture de la température du surchauffeur de rinçage (h) est de 75°C/90°C, le cycle de lavage peut démarrer.

4. Sélectionner la vitesse d'avancement des paniers à l'aide de la touche (n) : la vitesse lente convient aux vaisselles très sales nécessitant un lavage intensif. La vitesse rapide permet le lavage des vaisselles moins sales.
5. Appuyer sur la touche (o) pour mettre en marche le moteur d'entraînement. Introduire les paniers dans la machine. Le lavage démarre lorsqu'en passant, le panier actionne le levier de lavage. Lorsque le panier arrive dans la zone de rinçage, il actionne le levier commandant le rinçage.
6. Pour mettre en marche le ventilateur et les résistances de séchage, il faut appuyer sur la touche (m). La machine peut ainsi marcher avec ou sans fonction de séchage.

Arrêt de la machine

L'arrêt de la machine se produit

1. Par pression de la touche de Stop (e). Il est recommandé d'utiliser cette touche pour l'arrêt normal de la machine.
2. Par actionnement du bouton d'arrêt d'urgence (I4), qui entraîne la coupure de l'alimentation électrique à la commande. Il suffit de tourner le bouton pour le déverrouiller.
3. En cas d'ouverture de la porte.
4. Si l'interrupteur principal (I1) est remis sur "OFF".
5. En cas d'actionnement du fin de course de la table par un panier : le voyant (d) s'allume et l'avancement et le rinçage sont arrêtés. La machine redémarre dès que le panier a été enlevé.
6. En cas de déclenchement des protections électriques. Les moteurs sont dotés de protections contre les courts-circuits et les surcharges. Le voyant (c) s'allume en cas de déclenchement de l'une de ces protections. Il faut ouvrir le couvercle supérieur pour identifier la protection qui a sauté et la réarmer. Cette intervention doit être faite par un service technique agréé. L'affichage indique en clignotant "E8".
7. En cas de détection d'un blocage du système d'avancement. La machine est équipée d'un système de détection des blocages de l'avancement. Si un blocage est détecté, la machine s'arrête et l'incident est visualisé sur l'affichage (h) par l'indication 'E9' clignotante. Pour redémarrer la machine, il faut l'éteindre et la rallumer à l'aide de l'interrupteur général.

Note : Si l'interrupteur général est mis sur OFF ou le bouton d'arrêt d'urgence est actionné pendant le lavage, alors qu'il y a des paniers dans la machine, la machine peut être remise en marche en introduisant un nouveau panier pour actionner le levier de lavage.

Protection contre le blocage du système d'avancement

Le moteur-réducteur d'avancement est équipé d'un dispositif de limitation du couple par friction. Lorsqu'un objet bloque la barre d'entraînement, ce dispositif agit en laissant tourner le moteur mais en interdisant la transmission du mouvement à la barre. Dans ce cas, un détecteur génère un ordre d'arrêt de la machine.

Seul le service technique agréé est autorisé à intervenir sur le réglage de ce dispositif de limitation du couple.

Fonctionnement du Panneau de Commande : (Fig.3)

- Touche "o" : Bouton poussoir de Marche. Commande la mise en marche du système d'avancement des paniers. Si aucun panier n'est introduit dans la machine pendant un temps préfixé, les pompes de lavage s'arrêtent mais le système d'avancement reste en marche pour permettre l'introduction de nouveaux paniers. Si au terme d'un nouveau temps préfixé, aucun panier n'est introduit, la machine s'arrête. Une nouvelle pression sur la touche de marche fait redémarrer le système d'avancement.
- Touche "n" : Sélecteur de Vitesse. Permet de changer de vitesse d'avancement des paniers : vitesse lente, voyant (r) ; vitesse rapide, voyant (s).
- Touche "e" : Bouton poussoir de Stop. Arrête la marche de la machine. Il suffit d'appuyer de nouveau sur la commande de "Marche" pour faire redémarrer le système d'avancement et les pompes.
- Touche "m" : Sélecteur de séchage. Permet de brancher les résistances et le ventilateur de séchage. Une deuxième pression sur ce bouton annule la fonction de séchage. Le fonctionnement du ventilateur est temporisé pour protéger les résistances.
- Touche "g" : La pression sur cette touche permet d'afficher alternativement la température de réglage préfixée à l'aide des potentiomètres (POT1, POT2, POT3, POT4) (voyant allumé) et la lecture réelle de la température dans la cuve de lavage, le surchauffeur, la cuve de lavage 1 et de prérinçage (voyant éteint).

- Voyant "a" : Niveau d'eau correct dans les cuves.
- Voyant "b" : Température de cuve correcte, suivant pré-réglage.
- Voyant "c" : Défaut moteurs. Indique le déclenchement de l'une des protections des moteurs.
- Voyant "d" : Fin de course des paniers actionné. Le système d'avancement s'arrête jusqu'à ce que le panier ait été enlevé.
- Voyant "l" : Lorsqu'il est allumé, l'affichage "f" montre la température de la cuve de lavage.
- Voyant "j" : Lorsqu'il est allumé, l'affichage "h" montre la température du surchauffeur.
- Voyant "k" : Lorsqu'il est allumé, l'affichage "f" montre la température de la cuve de premier lavage (SRC-5000).
- Voyant "i" : Lorsqu'il est allumé, l'affichage "h" montre la température de la cuve de pré-rinçage (SRC-4000, SRC-5000).

Réglage des températures de fonctionnement

Les machines sont réglées en usine à :

- 35°C-45°C pour la température de la Cuve de Prélavage.
- 55°C-65°C pour la température de la Cuve de lavage.
- 60°C-75°C pour la température de la Cuve de Prérinçage.
- 85°C-90°C pour la température du Surchauffeur.

Pour modifier le réglage de ces températures, il faut appuyer sur la touche "g", puis agir sur les potentiomètres situés sur la platine pour les modèles SRC-1800, SRC-2200, SRC-2700, SRC-3600 (Fig.4):

- POT1 : Température du surchauffeur.
- POT2 : Température de la Cuve.

Pour les modèles SRC-3300, SRC-4000, SRC-5000 (Fig. 4.1)

- POT3: Température de lavage 2
- POT4: Température de pré-rinçage.

Les valeurs fixées sont visualisées sur les afficheurs et gardées en mémoire.

Débranchement des résistances (Fig.4)

Pour annuler le chauffage des résistances, la platine est dotée de deux microinterrupteurs (SW1). Lorsque les deux microinterrupteurs sont placés en position "ON" (en haut), les deux résistances sont débranchées (Débranchement Résistances ON).

Pour que les résistances puissent fonctionner, les microinterrupteurs doivent

être en position en bas.

Configuration des modèles

A la mise sous tension de la machine, le numéro de modèle de la machine est montré pendant 2 secondes sur l'affichage (h).

Pour changer le numéro de modèle :

1. Appuyer sur PROG (Fig.4).
2. Appuyer sur (n) pour augmenter le numéro de modèle.
3. Appuyer sur (m) pour diminuer le numéro de modèle.
4. Après sélection du numéro, appuyer sur (o) pour mémoriser le N° de modèle.
5. Eteindre puis rallumer la machine à l'aide de l'Interrupteur général : le N° sélectionné apparaît alors sur

N°	MODÈLE	MODULE DE SÉCHAGE
3	SRC-1800/2200	NO
4	SRC-1800S/2200s	OUI
7	SRC-4000	NO
8	SRC-4000 S6	OUI
9	SRC-4000 S8	OUI
10	SRC-3300	NO
11	SRC-3300 S6	OUI
12	SRC-3300 S8	OUI
13	SRC-5000	NO
14	SRC-5000 S8	OUI
15	SRC-2700/3600	NO
16	SRC-2600 S6/3600S 8	OUI

l'affichage.

Indication des défauts

L'affichage (f) signale les défauts par les indications clignotantes suivantes :

- E1 : Sonde de température de la cuve non branchée ou en court-circuit. Vérifier les branchements ou remplacer la sonde.
- E2 : Sonde de température du surchauffeur non branchée ou en court-circuit. Vérifier les branchements ou remplacer la sonde.
- E3 : Sonde de température de prérinçage non branchée ou en court-circuit ; il faut contrôler le câblage ou remplacer la sonde.
- E4 : Sonde de température de lavage 1 non branchée ou en court-circuit ; il faut contrôler le câblage ou remplacer la sonde.
- E8 : Déclenchement des protections des moteurs. Déposer le couvercle supérieur du tableau de commande et réarmer la protection moteur qui s'est déclenchée. Eteindre et rallumer l'interrupteur général.
- E9 : Détection d'un blocage du système d'avancement ou mauvais branchement

du connecteur du détecteur d'impulsions de contrôle du blocage du système d'avancement. Vérifier l'absence de blocage des paniers, contrôler que le connecteur est correctement branché (PULS, Fig. 4) et que la distance entre le détecteur et les aimants est inférieure à 7 mm.

- Voyant (c) : Il s'allume en présence de l'un des deux défauts "E8" ou "E9".

La platine est dotée de voyants lumineux très utiles pour la détection des défauts de fonctionnement (Fig. 4).

· Voyants E (jaunes) : Ils indiquent l'état des signaux d'entrée de la platine électronique. Ils sont allumés lorsque l'entrée correspondante est activée. Si l'un des voyants est éteint, c'est que la platine ne reçoit pas le signal de l'entrée correspondante.

· Ex.: Si la porte est ouverte, le voyant correspondant à "I8" (microinterrupteur de porte) est éteint. A la fermeture de la porte, le microinterrupteur est activé et le voyant s'allume.

· Voyants S (rouges) : Ils indiquent l'état des signaux de sortie de la platine électronique. Ils sont allumés lorsque la sortie correspondante est activée. Si le contacteur ou le relais correspondant à cette sortie ne fonctionne pas, c'est que le défaut a son origine hors de la platine électronique. Si l'un des voyants ne s'allume pas, le défaut vient de la platine électronique.

Pour identifier chacune des entrées ou des sorties, consulter la liste des composants : Exemple : "C3" Contacteur motopompe lavage 1, etc.

Vidange et nettoyage de la machine

La cuve doit être nettoyée à la fin de chaque journée de travail. Procéder comme suit:

- Mettre la machine hors tension à l'aide de l'interrupteur général.
- Ouvrir la porte et la maintenir ouverte à l'aide du crochet de sécurité.
- Enlever le filtre-tamis à résidus ainsi que le filtre supérieur et les nettoyer.
- Enlever le trop-plein. Lorsque la cuve est vide, le filtre de protection de la pompe peut être enlevé et nettoyé. (Ne jamais enlever le filtre de la pompe de lavage lorsque la cuve est sale).
- Pour finir, nettoyer le fond, les parois et l'intérieur de la cuve avec une éponge et un détergent ordinaire.
- Les bras de lavage doivent être nettoyés régulièrement. Ils sont fixés par un système à baïonnette. Il suffit de tourner

et de sortir chaque bras puis de le nettoyer avec une brosse.

- Une mauvaise qualité du rinçage peut être due à l'obstruction des orifices des buses de lavage. Dans ce cas, enlever les rideaux, actionner le levier de rinçage et rechercher le gicleur défectueux dont la buse est bouchée. Sortir alors le bras avec sa baïonnette et démonter les buses à l'aide d'une clef pour les nettoyer.
- La carrosserie de la machine NE DOIT PAS ÊTRE nettoyée au jet sous pression. La nettoyer avec une éponge humide et un détergent ordinaire.
- NE PAS utiliser de détergents agressifs (acides, eau-de-javel non diluée, etc.), ni d'éponges métalliques ou de raclettes en acier susceptibles de provoquer la formation de ROUILLE.

AUTRES OBSERVATIONS IMPORTANTES

- Avant toute intervention de nettoyage ou réparation, il est impératif de débrancher la machine du secteur.
- Pendant la nuit ou en cas de non-utilisation prolongée de la machine, il est recommandé de laisser la porte ouverte pour aérer et éviter les mauvaises odeurs.
- En cas d'arrêt prolongé de la machine, certaines précautions sont à prendre pour éviter les mauvaises odeurs : faire marcher la machine à l'eau propre pendant quelques minutes, vider et nettoyer les bras de lavage. Laisser la porte de la machine ouverte.
- Si le cordon d'alimentation est endommagé et qu'il a besoin d'être changé, son remplacement doit être impérativement effectué par un service technique agréé par SAMMIC.
- Bruit aérien : le niveau de bruit émis par la machine, mesuré sur une machine type, est de 71 dB(A) (distance 1 m).

MANUTENTION ET TRANSPORT

Pour la manutention et le transport de cette machine, utiliser un chariot élévateur à fourches en tenant compte des avertissements suivants :

- La machine ne peut être transportée que sur sa palette de support.
- Pour enlever la machine de sa palette de support, il faut PRENDRE GARDE d'introduire les fourches du chariot de manière à ce qu'elles dépassent des deux côtés de la machine et en faisant attention de ne pas endommager les raccords de vidange ni la cuve qui pourrait être déformée ou cassée. (*) .

(*) Le fabricant décline toute responsabilité en cas de problèmes causés par une

MODELLI

Questo manuale descrive l'installazione, il funzionamento e la manutenzione delle lavastoviglie a traino di ceste: SRC-1800, SRC-2200, SRC-2700, SRC-3300, SRC-3600, SRC-4000, SRC-5000.

Il riferimento del modello e delle sue caratteristiche vengono indicati sulla targa delle caratteristiche posta sulla macchina. Queste macchine vengono disegnate e fabbricate d'accordo con le direttive Europee di sicurezza 93/68/CEE e 73/23/CEE.

Questa apparecchiatura adempie alle norme EN55014 e EN55104 sull'eliminazione ed immunità delle interferenze radioelettriche.

INSTALLAZIONE

Per ottenere le migliori prestazioni ed una buona conservazione della macchina, bisogna seguire accuratamente le istruzioni contenute in questo manuale.

Installazione dell'acqua

1. La condotta dell'acqua dovrà avere nel suo estremo più vicino alla macchina una chiave di interruzione di 3/4" GAS a cui si collega la manichetta di alimentazione. Tale manichetta di alimentazione si collega alla presa d'acqua della macchina, che ha incorporato un filtro d'entrata.
2. La pressione dinamica dell'acqua di alimentazione alla macchina non dovrà essere né inferiore a 2 bar (200kPa) né superiore a 4 bar (400kPa).
3. La portata dell'acqua di alimentazione deve essere come minimo di 10l/min.
4. Per garantire la produzione di ceste/h indicate nelle caratteristiche del prodotto, è necessario alimentare la macchina con acqua calda (50°C).
5. Per ottenere un buon risultato nel lavaggio, l'acqua non deve superare i 10° idrometrici di durezza (calce). Se si oltrepassano, vi possono essere ostruzioni negli ugelli di sciacquo, provocando deficienze nello stesso sciacquo finale. In tal caso si dovrà installare un decalcificatore..
6. Se la pressione dell'acqua è inferiore a 2 bar, è necessario installare un elevatore di pressione.
7. Evitare di fare riduzioni con la manichetta, nel momento in cui si farà l'installazione.
8. Collegare il sifone di scarico fornito con la vite di 1-1/2" all'uscita del troppopieno della macchina.

9. Allacciare il tubo di scarico con vite di 1-1/2" all'uscita del sifone della macchina. Il tubo deve avere le caratteristiche adatte a lavorare a 65°C. L'altezza dello spurgo non dovrà essere superiore a 100 mm dal suolo.

10. È necessario livellare la macchina onde consentire un corretto scarico, allo scopo si devono liberare o stringere i piedini di livellamento.

Modulo di prelavaggio

· Si alimenta con acqua fredda della rete (10°C/20°C) per mantenere la temperatura dell'acqua del prelavaggio fra i 35/40°C. A tale scopo dispone di una presa indipendente d'acqua 3/4" GAS, situata dentro lo stesso modulo, in cui si accede liberando il pannello frontale.

Condensatore di vapore: Installazione dell'acqua

Le condensatore di vapore (EV2) si alimenta con acqua fredda della rete ed allo scopo dispone di una presa d'acqua 3/4" GAS, a cui si accede liberando il pannello frontale (Fig. 1.1)

L'alimentazione per il riempimento della vasca (EV2) con acqua calda (o acqua fredda) avviene attraverso la presa dell'acqua 3/4" GAS a cui si accede rilasciando il pannello frontale (Fig. 1.1)

La caldaietta di sciacquo si alimenta con l'uscita del condensatore di vapori (35°C/40°C) e in tal caso permette un risparmio d'acqua e d'energia (Fig. 1.2). Se non vi sono ceste nello sciacquo, l'acqua in uscita si manda allo scolo (SRC-1800, SRC-2200, SRC-2700, SRC-3300 Fig. 1.3) o alla vaschetta di prelavaggio (SRC-3600, SRC-4000, SRC-5000) fino a che non avviene l'arresto temporizzato della macchina per mancanza di passaggio delle ceste.

Regolazione della portata d'acqua di raffreddamento del condensatore:

Per una temperatura dell'acqua d'alimentazione di circa 14°C, si agisce sulla vite del regolatore di pressione d'entrata del condensatore, fino a che si legge sul manometro una pressione:

- Minimo 2bar
- Massimo 2,5bar

Estrattore di vapori

Si deve installare un tubo (Fig. 7) nell'uscita dell'estrattore, con una piccola pendenza, in base a quanto indicato nella Fig. 7, per

permettere la caduta dell'acqua condensata all'interno del tubo, verso la macchina

Caldaietta di sciacquo

Il riempimento della caldaietta è automatico; tuttavia, con la messa in funzionamento della macchina o in caso di scarico della caldaietta, e prima dell'inserimento dell'interruttore automatico, "E1" delle resistenze, si deve verificare se al premere la marcia del traino (tasto "o") la caldaietta è piena. Premendo la leva di azionamento dello sciacquo si deve osservare se esce acqua dagli ugelli di sciacquo. Durante il processo di riempimento della caldaietta viene indicato "Lc" sull'visore. "f"

Una volta effettuata quest'operazione, si può azionare l'interruttore automatico "E1" (1) per il collegamento delle resistenze.

(1) Modello SRC-1800: sezionatore con fusibili "FS1"

· Regolazione della pressione di sciacquo: Mediante la vite di regolazione della pressione (Fig. 1) si regola la pressione d'entrata d'acqua nella caldaietta: con la macchina in marcia e l'interruttore di sciacquo azionato con una cesta, si agisce sulla vite di regolazione fino ad ottenere i valori massimi indicati sul manometro ed in base alla tabella:

MODELLO	PRESSIONE DI REGOLAZIONE(bar)
SRC-1800	0,9
SRC-2200	0,8
SRC-2700	0,9
SRC-3300	0,9
SRC-3600	1
SRC-4000	1,1
SRC-5000	1,2

La regolazione della pressione si deve effettuare una volta riempita la caldaietta. Convien segnalare che, in certe occasioni, manipolare la doccia di prelavaggio durante lo sciacquo può fare diminuire la pressione di entrata nella caldaietta.

Installazione con elevatore di pressione

Installare un elevatore di pressione quando la pressione dell'acqua che andrà ad alimentare la macchina è inferiore a 2 bar (200kPa).

L'elevatore di pressione si può installare in qualsiasi punto vicino all'impianto, prolungando la condotta dell'acqua e la chiave di interruzione fino all'elevatore. Si deve fare in modo che la chiave d'interruzione continui ad essere accessibile.

Collegare l'elevatore da un estremo con la chiave di interruzione e dall'altro la manichetta che si fornisce insieme alla macchina.

Installazione elettrica

1. Verificare che il voltaggio della rete coincida con i dati indicati nella targhetta delle caratteristiche. Le macchine di serie si forniscono collegate a 400V/3N.
2. Il consumo in Ampere (A) della macchina si indica nella sua targhetta delle caratteristiche.
3. Installare un interruttore tipo magnetotermico, in base a quanto indicato sul quadro. La macchina si deve collegare mediante un cavo, in base alla sezione che si indica sul quad, che deve essere collegato direttamente a questo interruttore. Togliendo il coperchio superiore del quadro elettrico il cavo si fa passare dal passamuri del pannello posteriore per collegarlo ai morsetti di collegamento.
4. Se qualcuno dei motori gira in senso contrario, (rumore anomalo) si devono scambiare due fasi nei morsetti di collegamento dell'alimentazione generale.
5. È **OBBLIGATORIO** eseguire il collegamento a TERRA. Inoltre, la macchina è provvista di una vite esterna, per il collegamento a un sistema equipotenziale di terra.

TENSIONE: 400V/50Hz/3N

MODELLO	SEZIONE CAVO	PROTEZIONE
SRC-1800	5 x 16mm ²	50A
SRC-1800 asciugat.6kW	5 x 16mm ²	63A
SRC-2200/2700	5 x 16mm ²	50A
SRC-2200/2700 asciugat.6kW	5 x 16mm ²	63A
SRC-3300 asciugat.6kW	5 x 25mm ²	63A
SRC-3600 asciugat.6kW	5 x 25mm ²	63A
SRC-3300/4000 asciugat.9kW	5 x 35mm ²	80A
SRC-5000 asciugat.9kW	5 x 50mm ²	100A

TENSIONE SPECIALE: V/ Hz/

MODELLO	SEZIONE CAVO	PROTEZIONE

Commutazione di resistenze

- Allo scopo di diminuire la corrente di

linea consumata dalla macchina, è possibile commutare le resistenze della vaschetta di lavaggio e della caldaietta di sciacquo, con priorità di funzionamento di quest'ultimo; per fare ciò, si devono seguire le connessioni indicate sullo schema elettrico.

- Rilasciare il cavo "200" del contattore C2.
- Collegare il cavo "200" al terminale "21" di C1.
- Collegare il cavo fornito "280" al terminale "22" di C1 ed al terminale "A2" di C2.
- La diminuzione della corrente massima in questo caso è di 13A, rispetto al valore indicato sulla targa d'identificazione della macchina.
- SRC-5000: commutando la resistenza della vaschetta di lavaggio 1, con la caldaietta si diminuisce la corrente 8,6A. Commutando entrambe le vaschette, con la caldaietta si diminuisce la corrente 21,6A.

Installazione del Fine Corsa dei piani d'appoggio:

- Quando le ceste azionano il Fine Corsa, si provoca la fermata del traino e dello sciacquo, una volta ritirata la cesta la macchina si avvia di nuovo.
- Per l'installazione, il cavo si fa passare attraverso il passamuri del pannello posteriore e si collega con i morsetti del quadro elettrico, in base a quanto riportato sullo schema elettrico.

Installazione del Dosatore del Lucidatore

- La Caldaietta dispone di un raccordo con filetto 1/8" per l'entrata del lucidatore (Fig. 2). È necessario installare una valvola di non ritorno fra il dosatore e l'entrata della caldaietta. Sullo schema elettrico si indicano i morsetti numero 5 e 200 situati sul quadro elettrico, disposti per il collegamento di un relè ausiliare (K9) che si aziona quando l'Elettrovalvola di sciacquo si mette in funzionamento. Questo relè deve essere fornito dall'installatore. Nel caso in cui non si installi il relè ausiliare K9 la massima corrente permessa è di 0,5 A. (*)

Per verificare se la dose di lucidatore è efficace, bisogna guardare i bicchieri in controluce. Se vi sono gocce d'acqua sul vetro, ciò vuol dire che la dose è insufficiente; se appaiono strie, ciò vuol dire che la dose è molto alta.

Installazione del Dosatore di Detergente

- Per l'installazione del dosatore di detergente la macchina dispone di un foro nella parte sinistra della vaschetta di lavaggio. (Fig.1), in cui si accoppia il raccordo per l'iniezione del sapone.
- Sullo schema elettrico si indicano i morsetti numero 6 e 200 situati sul quadro elettrico per il collegamento di un relè ausiliare (K91) che si attiva quando l'Elettrovalvola di riempimento si mette in funzionamento. Questo relè deve essere fornito dall'installatore. Nel caso in cui non si installi il relè ausiliare K 91, la massima corrente permessa è di 0,5 A. (*)
- Fra i morsetti 5 e 200 è erogata corrente durante lo sciacquo, in cui può essere attivato il dosatore di detersivo per aggiungere la quantità di detersivo corrispondente alla quantità d'acqua d'entrata dello sciacquo.

(*) Il fabbricante declina ogni responsabilità in caso di difetti derivati da collegamenti difettosi sull'installazione dei dosatori.

Installazione dei Piani d'appoggio Laterali

I tavoli laterali si fissano per mezzo del vassoio inferiore con le viti nei fori filettati di cui è provvista la macchina. La parte superiore dei piani d'appoggio si incassa nell'entrata ed uscita della macchina a pressione e con viti nei fori filettati. (Fig.6).

FUNZIONAMENTO

Messa in funzionamento

Prima della messa in funzionamento, verificare:

- Se l'interruttore di protezione esterno alla macchina è collegato.
- Se il rubinetto d'intercettazione acqua è aperto.
- Se i filtri della vaschetta, cestello raccogliatore ed il filtro di aspirazione della pompa sono collocati.
- Se il troppopieno si trova al suo posto.
- Se la porta è chiusa.
- Se le tendine para schizzi sono collocate.
- Se il pulsante di emergenza dispone di blocco si deve girare per lo sblocco e marcia della macchina.

Per la messa in funzionamento della macchina:

1. Girare l'interruttore generale (I1) per dare inizio al riempimento automatico della vaschetta ed il collegamento delle

resistenze di riscaldamento.

2. Quando la vaschetta avrà raggiunto il livello corretto d' acqua si illumina la spia (a) e si collegano le resistenze di riscaldamento.
3. Quando la macchina avrà raggiunto la temperatura corretta di lavaggio (55°/60°C) indicata sul visore (f) si illumina la spia (b) e inoltre la temperatura della caldaietta di sciacquo (h) indica 75°C/90°C si può iniziare il lavaggio.
4. Selezionare la velocità di passaggio delle ceste con il tasto (n) : La marcia lenta è adeguata per le stoviglie molto sporche, che ha bisogno di un lavaggio intensivo. La marcia rapida permette il lavaggio di stoviglie con minore grado di sporcizia.
5. Premendo il tasto (o) si avvia il motore di traino. Si introducono le ceste nella macchina in modo che il lavaggio si inizia durante il passaggio della cesta all'azionare la leva di lavaggio. Quando la cesta arriva alla zona di sciacquo aziona la leva, attivando lo sciacquo.
6. All'azionare il tasto (m) si metterà in marcia il ventilatore e le resistenze di asciugatura. In tal modo si può selezionare la marcia della macchina con o senza funzione di asciugatura.

Arresto della macchina

L'arresto della macchina si produce in una qualsiasi delle seguenti situazioni:

1. Premendo il tasto Stop (e). Si raccomanda di utilizzare questo tasto per la fermata normale.
2. Premendo la fermata di emergenza (I4), si interrompe l' alimentazione al controllo. Per sbloccare il pulsante basta girarlo.
3. In caso di apertura di porta.
4. Disinserendo l' interruttore generale (I1)
5. Quando le ceste azionano il Fine corsa del piano d' appoggio si illumina la spia (d) e si ferma il traino e lo sciacquo. Al ritirare la cesta, la macchina si mette di nuovo in funzionamento.
6. Fermo per lo scatto delle protezioni elettriche: I motori sono protetti contro cortocircuiti e sovraccariche mediante dispositivi "salvatori". La spia spia (c) si illuminerà nel caso in cui scatti qualcuno di essi; il riarmo si effettua aprendo il coperchio superiore per localizzare il salvamotori corrispondente. Questa operazione deve essere effettuata da servizio tecnico autorizzato. Il mirino indica sfarfallando "E8"
7. Fermo per rilevamento del blocco del traino: La macchina è provvista di un

sistema per individuare il blocco del traino. Nel caso in cui si attivi, la macchina si ferma e sul visore (h) si indica sfarfallando "E9". Per rimetterla in funzionamento è necessario spegnere ed accendere la macchina con l' interruttore generale.

Nota: Nel caso in cui si disinserisse l' interruttore generale o la fermata d' emergenza durante il lavaggio e con le ceste dentro la macchina, per ricominciare la marcia occorre azionare la leva di lavaggio, introducendo una cesta nella macchina.

Protezione contro il blocco del traino

Il motoriduttore di traino è provvisto di un dispositivo limitatore di coppia per frizione, che agisce nel caso in cui un oggetto blocchi la barra di traino, lasciando girare il motore senza trasmettere il movimento alla barra. In tal caso un rilevatore provoca l'ordine di fermata della macchina.

Il modo di regolazione del limitatore di coppia spetta soltanto al servizio tecnico autorizzato.

Funzionamento del Controllo: (Fig.3)

- Tasto "o": Pulsante di marcia. Avvia il traino delle ceste. Trascorso un certo tempo da quando non entrano ceste nella macchina le pompe si fermano e continua il traino in marcia per introdurre altre ceste. Se per un certo tempo non si introducono più ceste, la macchina si ferma. Schiacciando di nuovo la marcia si mette di nuovo in moto il traino.
- Tasto "n": Selezione della velocità; Cambia la velocità del traino delle ceste: velocità lenta spia (r), velocità rapida spia (s).
- Tasto "e": pulsante di "Stop" Arresta la marcia della macchina, se si preme "marcia" il traino e le pompe si mettono di nuovo in funzionamento.
- Tasto "m": Selezione di asciugatura; Attiva le resistenze e il ventilatore di asciugatura, premendo di nuovo si disinserisce l'asciugatura. Il ventilatore è dotato di una temporizzazione per la protezione delle resistenze.
- Tasto "g": Premendo si visualizza alternativamente la temperatura di regolazione prefissata mediante i potenziometri (POT1, POT2, POT3, POT4) (spia accesa), e la temperatura reale di lettura nella vaschetta di lavaggio, caldaietta, vaschetta di lavaggio 1, e presciacquo (spia spenta).
- Spia "a": Livello di acqua corretto nelle

vaschette.

- Spia "b": Temperatura della vaschetta corretta, in base alla temperatura prefissata.
- Spia "c": Guasto nei motori. Indica lo scatto di qualcuno dei salvamotori.
- Spia "d": Fine corsa delle ceste attivato. Il traino si arresta fino a che non si ritira la cesta.
- Spia "l": Accensione, indica la temperatura della vaschetta di lavaggio sul visore "f".
- Spia "j": Accensione, indica la temperatura della caldaietta sul visore "h".
- Spia "k": Accensione, indica la temperatura della vaschetta del primo lavaggio sul visore "f" (SRC-5000).
- Spia "i": Accensione, indica la temperatura della vaschetta di presciacquo sul visore "h" (SRC-4000, SRC-5000).

Regolazione delle Temperature di lavoro

Le macchine si regolano in fabbrica a:

- Temperatura della Vaschetta di Prelavaggio: 35°C-45°C.
- Temperatura della Vaschetta di lavaggio: 55°C-65°C.
- Temperatura della Vaschetta di Presciacquo: 60°C-75°C.
- Temperatura della Caldaietta: 85°C-90°C.

Per effettuare la regolazione delle temperature è necessario premere il tasto "g" ed agire sui potenziometri della placca per i modelli: SRC-1800, SRC-2200, SRC-2700, SRC-3600 (Fig.4):

- POT1: Temperatura della caldaietta
- POT2: Temperatura della vaschetta

Per i modelli SRC-3300, SRC-4000, SRC-5000 (Fig. 4.1)

- POT3: Temperatura di lavaggio 2
- POT4: Temperatura di presciacquo

Il valore desiderato si visualizza sui visori e rimane memorizzato.

Disinserimento delle resistenze: (Fig.4)

Per annullare il riscaldamento delle resistenze la placca dispone del doppio microinterruttore (SW1). Per cui, mettendo i due microinterruttori nella posizione "ON" (sopra) si disinseriscono le due resistenze (Disinserimento resistenze "ON").

Affinché le resistenze possano funzionare, si devono trovare nella posizione inferiore.

Configurazione di modelli

Il numero del modello di macchina si visualizza per 2 secondi, al collegare la macchina nel visore (h).

Per cambiare il N° di modello:

1. Premere PROG (Fig.4).
2. Premere (n) per aumentare il N° modello.
3. Premere (m) per diminuire.
4. Una volta selezionato il numero premere (o) per memorizzare il N° di modello.
5. Disinserire e collegare l'interruttore generale: si visualizza il N° selezionato.

N°	MODELO	MODULO DI ASCIUGATURA
3	SRC-1800/2200	NO
4	SRC-1800S/2200S	SI
7	SRC-4000	NO
8	SRC-4000 S6	SI
9	SRC-4000 S8	SI
10	SRC-3300	NO
11	SRC-3300 S6	SI
12	SRC-3300 S8	SI
13	SRC-5000	NO
14	SRC-5000 S8	SI
15	SRC-2700/3600	NO
16	SRC-2700 S6/3600 S8	SI

Indicazione di errori

Sul display (f) si mostrano le diverse disfunzioni sfarfallando d'accordo con il seguente codice:

- E1: Sonda di temperatura della vaschetta non collegata o in cortocircuito; È necessario fare una revisione delle connessioni o sostituire la sonda.
- E2: Sonda di temperatura della caldaia non collegata, o in cortocircuito. È necessario fare una revisione delle connessioni o sostituire la sonda.
- E3: Sonda di temperatura del presciacquo non inserita o in cortocircuito; è necessario effettuare una revisione delle connessioni o sostituire la sonda.
- E4: Sonda di temperatura del lavaggio 1 non collegata, o in cortocircuito; è necessario effettuare la revisione delle connessioni o sostituire la sonda.
- E8: Salto delle protezioni dei motori; È necessario togliere il coperchio superiore del quadro di comando e riarmare il salvamotori che è scattato. Spegne ed accendere l'interruttore generale.
- E9: Rilevamento del blocco del traino o del connettore del rilevatore di pulsazioni di controllo del blocco del traino, disinserito. È necessario verificare che non si produca un blocco nelle ceste e verificare il collegamento corretto del connettore (PULS, Fig. 4) o che la separazione fra il rilevatore ed i magneti sia inferiore a 7mm.
- LED (c) : Si illumina in una qualsiasi delle due situazioni precedenti "E8" e "E9".

La placca dispone di spie luminose molto

utili per il rilevamento di guasti (Fig. 4).

- LEDS E (color giallo): Indica lo stato dei segnali d' entrata della placca elettronica, quando sono accesi vuole dire che l' entrata corrispondente è attivata. Se una spia è spenta significa che quel segnale non arriva alla placca.
 - Es.: Se la porta è aperta, il Led corrispondente a "18" (microruttore di porta) sarà spento. Al chiudere la porta si attiva il microruttore e la spia si illumina)
- LEDS S (color rosso): Indica lo stato dei segnali d' uscita della placca elettronica. Se le spie sono illuminate l'uscita corrispondente è attivata. Nel caso in cui il contattore o relè corrispondente a tale uscita non funzionasse, significa che l'errore si è prodotto fuori dalla placca elettronica. Se la spia non si illumina vuol dire che l'errore si è prodotto sulla placca elettronica.

Per identificare ogni entrata o uscita, consultare la lista di denominazione dei componenti:

Es.: "C3" Contattore motopompa lavaggio 1, ecc.

Spurgo della macchina e pulizia

La pulizia della vaschetta si deve eseguire ogni volta che porta a termine un ciclo di lavaggio, alla fine della giornata. Provvedere nel seguente modo:

- Disinserire l'interruttore generale.
- Aprire la porta e fissarla mediante il gancio di sicurezza.
- Retirare il filtro-cestello raccogliitore di rifiuti e il filtro superiore per provvedere alla loro pulizia.
- Estrarre il troppopieno. Una volta svuotata la vaschetta si può ritirare il filtro di protezione della pompa per la relativa pulizia. (Non estrarre mai il filtro della motopompa con la vaschetta sporca).
- Per ultimo, pulire il fondo, le pareti e l'interno della vaschetta con un panno e qualsiasi detergente abituale.
- È necessario pulire i bracci di lavaggio periodicamente. Allo scopo, mediante il fissaggio con un sistema a baionetta basta girare ed estrarre ogni tubo per la sua pulizia con qualsiasi spazzola.
- Se si riscontrano deficienze nello sciacquo ciò può essere attribuito all'ostruzione dei fori.
- Allo scopo basta ritirare le tendine, azionare la leva di sciacquo e cercare il getto difettoso a causa dell'ugello ostruito. In tal caso si estrae il tubo per mezzo della baionetta e si devono togliere gli ugelli con una chiave per

provvedere alla relativa pulizia.

- L'esterno della macchina NON SI DEVE pulire con un getto diretto di acqua. Usare per la relativa pulizia un panno umido e qualsiasi detergente abituale.
- NON SI DEVONO utilizzare detersivi abrasivi (acqua forte, candeggina concentrata, etc.), né strofinacci o raschietti che contengano acciaio comune, dato che possono causare l'OSSIDAZIONE della macchina.

ALTRE OSSERVAZIONI IMPORTANTI

- Prima di qualsiasi intervento per la pulizia o riparazione è obbligatorio disinserire la macchina dalla rete.
- Quando l'apparecchiatura non si utilizza per un lungo periodo di tempo, o durante la notte, si raccomanda di lasciare la porta aperta per facilitare la ventilazione ed evitare i cattivi odori.
- Se il fermo della macchina è prolungato ed al fine di evitare la formazione di odori sgradevoli, conviene far funzionare la macchina con acqua pulita per alcuni minuti, vuotare la vaschetta, pulire i filtri e vuotare e pulire i tubi di lavaggio lasciando la macchina con la porta aperta.
- Se il cavo di alimentazione si deteriora ed è necessario installarne uno nuovo, tale ricambio potrà essere sostituito soltanto da un servizio tecnico riconosciuto dalla SAMMIC.
- Rumore aereo: il rumore emesso dalla macchina, misurato su una macchina tipo, è di 71dB(A) (distanza 1m).

MANIPOLAZIONE E TRASPORTO

Per la manipolazione ed il trasporto di questa macchina si deve usare un carrello elevatore a palette, usando le seguenti precauzioni:

- La macchina si può muovere soltanto mediante il pallet di base.
- Per togliere la macchina dal pallet di base si deve avere la PRECAUZIONE di introdurre le palette del carrello in modo che sporgano dai due lati della macchina, prestando attenzione a non danneggiare gli spurghi e la vaschetta, i quali potrebbero subire deformazioni o rotture. (*)

(*) Il fabbricante declina ogni responsabilità in caso di difetti derivati dalla manipolazione negligente della macchina.

MODELOS

Este manual descreve a instalação, funcionamento e manutenção das máquinas de lavar loiça de avanço automático de cestas: SRC-1800, SRC-2200, SRC-2700, SRC-3600, SRC-3300, SRC-4000, SRC-5000.

A referência do modelo e as respectivas características figuram na placa de identificação colocada na máquina.

Estas máquinas foram concebidas e fabricadas de acordo com as Directivas Europeias de Segurança 93/68/CEE e 73/23/CEE.

Este aparelho cumpre as normas EN55014 e EN55104 sobre eliminação e imunidade das interferências radioelétricas.

INSTALAÇÃO

Para obter as melhores prestações e manter a máquina em bom estado de conservação, siga cuidadosamente as instruções contidas neste manual.

Instalação de água

Antes de proceder a la instalación de la máquina, compruebe que:

1. A conduta de água deverá ter no seu extremo mais próximo da máquina uma válvula de fecho de 3/4" GAS à qual se liga a mangueira de alimentação. A mangueira de alimentação é ligada à tomada de água da máquina que incorpora um filtro de entrada.
2. A pressão dinâmica da água de alimentação à máquina não deverá ser inferior a 2 bar (200kPa) nem superior a 4 bar (400kPa).
3. O caudal da água de alimentação deve ser no mínimo de 10l/min.
4. Para garantir a produção em cestas/h indicada nas características do produto, é necessário alimentar a máquina com água quente (50°C).
5. Para obter um bom resultado de lavagem, a água não deverá exceder os 10º hidrométricos de dureza (cal). Se for superior a esse valor, poderá haver obstruções nos bicos de enxaguamento repercutindo-se negativamente no resultado final da lavagem. Nesse caso deve-se instalar um descalcificador.
6. Se a pressão da água for inferior a 2 bar, é necessário instalar um elevador de pressão.
7. Evitar fazer reduções com a mangueira ao proceder à instalação.
8. Ligar o sifão de esgoto fornecido com rosca de 1-2/" à saída do tubo de nível

da máquina

8. Ligar o tubo de esgoto com rosca de 1-1/2" á saída do sifão da máquina. O tubo deve ter as características adequadas para trabalhar a 65°C. A altura da descarga não deverá ser superior a 100 mm desde o solo.
9. É necessário nivelar a máquina de modo a permitir um esvaziamento correcto soltando ou apertando os pés de nivelamento.

Módulo de pré- lavagem

· Alimenta-se com água fria da rede de abastecimento (10°C/20°C) para manter a temperatura da água de pré-lavagem entre 35/40°C. Para o efeito dispõe de uma entrada independente de água ¾"GAS situada dentro do próprio módulo à qual se tem acesso soltando o painel frontal.

Condensador de vapores: Instalação de água

El condensador de vapores (EV2) é alimentada com água fria da rede. Para isso dispõe de uma tomada de água ¾"GAS à qual se tem acesso soltando o painel frontal (Fig. 1.1):

A alimentação para o enchimento da cuba (EV2) com água quente (ou água fria) faz-se através da tomada de água ¾" Gas a que se acede soltando o painel frontal

A caldeira de enxaguamento alimenta-se com a saída do condensador de vapores (35°C/40°C) conseguindo-se desse modo poupar água e energia (Fig. 1.2). Quando não há cestas no enxaguamento, a água de saída é enviada ao escoadouro (SRC-1800, SRC-2200, SRC-2700, SRC-3300 Fig. 1.3) ou à cuba de pré-lavagem (SRC-3600, SRC-4000, SRC-5000) até que ocorra a paragem temporizada da máquina por falta de passagem de cestas.

Regulação do caudal de água de arrefecimento do condensador:

Para uma temperatura da água de alimentação de aprox. 14°C, actuar sobre o parafuso do regulador de pressão de entrada ao condensador até que no manómetro se leia uma pressão de:

- Mínimo 2bar
- Máximo 2,5bar

Extractor de vapores

Deve-se instalar um tubo (Fig. 7) na saída do extractor com um ligeira inclinação, tal como se indica na Fig.7, para permitir que a água condensada caia no interior do tubo para a máquina.

Caldeira de enxaguamento

O enchimento da caldeira é automático. No entanto, quer na colocação em funcionamento da máquina quer em caso de esvaziamento da caldeira, e de forma prévia à ligação do interruptor automático "E1" das resistências, deve-se verificar se, ao premir o funcionamento do arrastamento (tecla "o") a caldeira está cheia. Premindo a alavanca que acciona o enxaguamento, deve-se verificar se sai água pelos bicos de enxaguamento.

Durante o processo de enchimento da caldeira surge a indicação "Lc" no visor "f". Uma vez efectuada esta operação, pode-se accionar o interruptor automático "E1" (1) para a ligação das resistências.

(1) Modelo SRC-1800: seccionador com fusíveis "FS1"

· Regulação da pressão de enxaguamento: Através do parafuso do regulador de pressão (Fig. 1) regula-se a pressão de entrada de água à caldeira: com a máquina em funcionamento e o interruptor de enxaguamento accionado com uma cesta, actua-se sobre o parafuso de regulação até conseguir os valores máximos indicados no manómetro e de acordo com a tabela:

MODELO	PRESSÃO A REGULAÇÃO (bar)
SRC-1800	0,9
SRC-2200	0,8
SRC-2700	0,9
SRC-3300	0,9
SRC-3600	1
SRC-4000	1,1
SRC-5000	1,2

Deve-se proceder à regulação de pressão após o enchimento da caldeira. Convém assinalar que, por vezes, o manejo do duche de pré-lavagem durante o enxaguamento pode fazer diminuir a pressão de entrada à caldeira.

Instalação com elevador de pressão

Instalar um elevador de pressão se a pressão da água que vai alimentar a máquina for inferior a 2 bar (200kPa).

O elevador de pressão pode ser instalado em qualquer local próximo do equipamento, prolongando a conduta de água e a válvula de fecho até ao elevador. Manter a válvula de fecho sempre acessível. Ligar uma extremidade do elevador à válvula de fecho e a outra extremidade à mangueira que é fornecida juntamente com a máquina.

Instalação eléctrica

1. Comprovar se a voltagem da rede coincide com os dados indicados na placa de características. As máquinas de série estão conectadas a 400V/3N.
2. O consumo em Amperes (A) da máquina vem indicado na placa de características.
3. Instalar um interruptor tipo magnetotérmico conforme se indica no quadro. A máquina deve ser ligada mediante um cabo segundo a secção indicada no quadro deve ser ligada mediante um cabo de 5x16 mm² de secção a conectar directamente a este interruptor. Soltando a tampa superior do quadro eléctrico, passa-se o cabo pelo isolador de travessia do painel traseiro para o ligar aos terminais de conexão.
4. Se algum dos motores girar em sentido contrário (ruído anormal), deve-se intercambiar duas fases nos terminais de conexão da alimentação geral.
5. É OBRIGATÓRIO efectuar a ligação a TERRA. Além disso a máquina está equipada com um parafuso externo para a ligação a um sistema equipotencial de terra.

TENSÃO: 400V/50Hz/3N

MODELO	SECÇÃO CABO	PROTECÇÃO
SRC-1800	5 x 16mm ²	50A
SRC-1800 secagem 6kW	5 x 16mm ²	63A
SRC-2200/2700	5 x 16mm ²	50A
SRC-2200/2700 secagem 6kW	5 x 16mm ²	63A
SRC-3300 secagem 6kW	5 x 25mm ²	63A
SRC-3600 secagem 6kW	5 x 25mm ²	63A
SRC-3300/4000 secagem 9kW	5 x 35mm ²	80A
SRC-5000 secagem 9kW	5 x 50mm ²	100A

TENSÃO ESPECIAL: V/ Hz/

MODELO	SECÇÃO CABO	PROTECÇÃO

Comutação de resistências

- Com o fim de diminuir a corrente de linha consumida pela máquina, é possível comutar as resistências da cuba de lavagem e da caldeira de enxaguamento com prioridade de funcionamento para esta última. Para esse efeito é necessário observar as ligações indicadas no esquema eléctrico.
 - Soltar o cabo "200" do contactor C2.
 - Conectar o cabo "200" ao terminal "21" de C1.
 - Conectar o cabo fornecido "280" ao terminal "22" de C1 e ao terminal "A2" de C2.
- Neste caso, a diminuição da corrente máxima é de 13A relativamente ao valor indicado na placa de características da máquina.
- SRC-5000: comutando a resistência da cuba de lavagem 1 com o depósito diminui-se a corrente 8,6A. Comutando ambas as cubas com o depósito diminui-se a corrente 21,6A.

Instalação do Fim de Curso das mesas

- Quando as cestas accionam o fim de curso, produz-se uma paragem na operação de avanço e do enxaguamento. Retirada a cesta a máquina arranca novamente.
- Para proceder à instalação, passa-se o cabo através do isolador de travessia do painel traseiro e liga-se aos terminais do quadro eléctrico conforme se indica no esquema eléctrico.

Instalação do Doseador de Abrilhantador

- A caldeira dispõe de um racord com rosca de 1/8" para a entrada do abrilhantador (Fig. 2). É necessário instalar uma válvula anti-retorno entre o doseador e a entrada da caldeira. No esquema eléctrico indicam-se os terminais números 5 e 200 situados no quadro eléctrico dispostos para a conexão de um relé auxiliar (K9) que se acciona quando a electroválvula de enxaguamento entra em funcionamento. Este relé deve ser fornecido pelo instalador. Caso não se instale o relé auxiliar K9, a corrente máxima permitida é de 0,5 A. (*).

Para comprovar se a dose de abrilhantador é eficaz, observar os copos a contraluz. Se encontrar vestígios de gotas de água no vidro, a dose é insuficiente; se detectar estrias, a dose é muito alta.

Instalação do Doseador de Detergente

- Para a instalação do doseador de detergente, a máquina dispõe de um orifício na parte esquerda da cuba de lavagem (Fig.1) onde se une o racord para a injeção do detergente.
- No esquema eléctrico indicam-se dois terminais números 6 e 200 situados no quadro eléctrico para a conexão de um relé auxiliar (K91) que se activa quando a electroválvula de enchimento entra em funcionamento. Este relé deve ser fornecido pelo instalador. Caso não se instale o relé auxiliar K91, a corrente máxima permitida é de 0,5 A. (*).
- Entre os terminais 5 e 200 fornece-se corrente durante o enxaguamento onde pode ser activado o doseador de detergente que adiciona a quantidade de detergente correspondente à quantidade de água de entrada do enxaguamento.
- (*) O fabricante declina toda a responsabilidade por avarias provocadas por ligações defeituosas na instalação dos doseadores.

Instalação de Mesas Laterais

As mesas laterais são fixas ao tabuleiro inferior com parafusos a introduzir nos orifícios roscados que constam da máquina. A parte superior das mesas encaixa-se na entrada e saída da máquina a pressão e colocando parafusos nos orifícios roscados. (Fig.6).

FUNCIONAMENTO

Colocação em funcionamento

- Antes da entrada em funcionamento deve-se realizar as seguintes verificações:
- O interruptor de protecção externo à máquina está ligado.
 - A torneira de depósito de água está aberta.
 - Os filtros da cuba, o cesto de recolha e o filtro de aspiração da bomba estão colocados.
 - O canal de escoamento encontra-se no seu devido lugar.
 - A porta está fechada.
 - As cortinas anti-salpicos estão colocadas.
 - O botão de emergência dispõe de encravamento. Para o desbloqueio e funcionamento da máquina, deve-se girar o botão.

Para a colocação da máquina em funcionamento:

1. Girar o interruptor geral (I1) para iniciar

- o enchimento automático da cuba e a ligação das resistências de aquecimento.
- Quando a cuba atinge o nível de água correcto, o piloto (a) acende-se e ligam-se as resistências de aquecimento.
 - Quando a máquina atinge a temperatura de lavagem adequada (55°/60°C) indicada no visor (f), ilumina-se o piloto (b) e também quando a temperatura da caldeira de enxaguamento (h) indica 75°C/90°C, pode-se iniciar a lavagem.
 - Seleccionar a velocidade de passagem das cestas com a tecla (n) : A marcha lenta é adequada para loiça muito suja e que exige uma lavagem intensiva. A marcha rápida permite a lavagem de loiça com um grau de sujidade menor.
 - Premindo a tecla (o), o motor de arrasto arranca. Introduzem-se as cestas na máquina de modo que a lavagem se inicia durante a passagem da cesta ao accionar a alavanca de enxaguamento. Quando a cesta chega à zona de enxaguamento, acciona a alavanca e activa-se o enxaguamento.
 - Ao accionar a tecla (m), o ventilador e as resistências de secagem entram em funcionamento. Deste modo pode-se seleccionar o funcionamento da máquina com ou sem função de secagem.

Paragem da máquina

A paragem da máquina ocorre em qualquer das seguintes situações:

- Premindo a tecla Stop (e). Recomenda-se utilizar esta tecla para a paragem normal.
- Premindo a paragem de emergência (I4), corta-se a alimentação ao controlo. Para desencravar o botão basta girá-lo.
- Em caso de abertura da porta.
- Desligando o interruptor geral (I1).
- Quando as cestas accionam o fim de curso da mesa, ilumina-se o piloto (d) e o avanço automático e enxaguamento param. Ao retirar a cesta, a máquina arranca novamente.
- Paragem por disparo de protecções eléctricas: Os motores estão protegidos contra curto-circuitos e sobrecargas por dispositivos "guarda-motores". O piloto (c) ilumina-se em caso de disparo de algum deles; para a sua reactivação, abrir a tampa superior para localizar o guarda-motor correspondente. Esta operação deve ser efectuada por um serviço técnico autorizado. O visor indica "E8" de forma intermitente
- Paragem por detecção de bloqueio do avanço: A máquina está munida de um

sistema para detectar o bloqueio do avanço. No caso de actuar, a máquina pára e assinala "E9" de forma intermitente no visor (h). Para arrancar novamente, é necessário apagar e acender a máquina no interruptor geral.

Nota: Se o interruptor geral se desligar ou se houver uma paragem de emergência durante a lavagem com cestas dentro da máquina, para reiniciar o funcionamento é necessário accionar a alavanca de lavagem introduzindo uma cesta na máquina.

Protecção contra o bloqueio do avanço automático

O motorreductor de avanço está munido de um dispositivo limitador de binário por fricção que actua no caso de um objecto bloquear a barra de avanço, deixando girar o motor sem transmitir o movimento à barra. Em tal situação um detector provoca a ordem de paragem da máquina.

O modo de ajuste do limitador de binário compete unicamente ao serviço técnico autorizado.

Funcionamento do Controlo: (Fig.3)

- Tecla "o"- Botão de funcionamento: arranca o avanço automático das cestas. Após um período de tempo em que não entram cestas na máquina, as bombas param e o avanço continua em funcionamento para que se introduza mais cestas. Se durante algum tempo não forem introduzidas mais cestas, a máquina pára. Premindo novamente o botão de funcionamento, o avanço automático volta a arrancar.
- Tecla "n"- Selecção de velocidade: muda a velocidade de avanço das cestas: velocidade lenta- piloto (r), velocidade rápida- piloto (s).
- Tecla "e"- Botão de "Stop": interrompe o funcionamento da máquina. Se se premir "funcionamento", o avanço e as bombas arrancam novamente.
- Tecla "m"- Selecção de secagem: activa as resistências e o ventilador de secagem. Premindo novamente desliga-se a secagem. O ventilador dispõe de temporizador para a protecção das resistências.
- Tecla "g"- Premindo esta tecla, visualiza-se alternadamente a temperatura de ajuste pré-estabelecida mediante os potenciómetros (POT1, POT2, POT3, POT4) (piloto aceso), e a temperatura real de leitura na cuba de lavagem, depósito, cuba de lavagem 1 e pré-enxaguamento

(piloto apagado).

- Piloto "a": Nível de água correcto nas cubas.
- Piloto "b": Temperatura da cuba correcta segundo a temperatura pré-estabelecida.
- Piloto "c": Avaria dos motores. Indica o disparo de algum dos guarda-motores.
- Piloto "d": Fim de curso das cestas activado. O avanço pára até retirar a cesta.
- Piloto "l": Aceso, indica a temperatura da cuba de lavagem no visor "f".
- Piloto "j": Aceso, indica a temperatura da caldeira no visor "h".
- Piloto "k": Aceso, indica a temperatura da cuba da primeira lavagem no visor "f" (SRC-5000).
- Piloto "i": Aceso, indica a temperatura da cuba de pré-lavagem no visor "h" (SRC-4000, SRC-5000).

Ajuste das Temperaturas de trabalho

As máquinas ajustam-se na fábrica a:

- Temperatura da Cuba de Pré-Lavagem: 35°C-45°C
- Temperatura da Cuba de lavagem : 55°C-65°C
- Temperatura da Cuba de Pré-Enxaguamento: 60°C-75°C
- Temperatura da Caldeira: 85°C-90°C

Para realizar o ajuste de temperaturas é necessário premir a tecla "g" e actuar sobre os potenciómetros da placa para os modelos: SRC-1800, SRC-2200, SRC-2700, SRC-3000 (Fig.4)

- POT1: Temperatura de caldeira.
- POT2: Temperatura de cuba.

Para os modelos SRC-3300, SRC-4000, SRC-5000 (Fig. 4.1)

- POT 3: Temperatura de lavagem 2
- POT4: Temperatura de pré-enxaguamento

O valor desejado é assinalado nos visores e permanece memorizado.

Desconexão das resistências: (Fig.4)

Para anular o aquecimento das resistências, a placa dispõe de duplo microinterruptor (SW1). Assim, colocando os dois microinterruptores na posição "ON" (em cima), desligam-se as duas resistências (Desconexão resistências "ON").

Para que as resistências possam funcionar, devem situar-se na posição inferior.

Configuração de modelos

Ao ligar a máquina, o número de modelo de máquina é assinalado no visor (h)

durante 2 segundos.

Para alterar de N° de modelo:

1. Premir PROG (Fig.4).
2. Premir (n) para aumentar o N° de modelo
3. Premir (m) para diminuir.
4. Seleccionado o número, premir (o) para memorizar o N° de modelo.
5. Desligar e ligar o Interruptor geral: visualiza-se o N° seleccionado.

N°	MODELO	MODULO DE SECAGEM
3	SRC-1800/2200	NÃO
4	SRC-1800S/2200S	SIM
7	SRC-4000	NÃO
8	SRC-4000 S6	SIM
9	SRC-4000 S8	SIM
10	SRC-3300	NÃO
11	SRC-3300 S6	SIM
12	SRC-3300 S8	SIM
13	SRC-5000	NÃO
14	SRC-5000 S8	SIM
15	SRC-2700/3600	NÃO
18	SRC-2700 S6/3600 S8	SIM

Indicação de erros

No display (f) assinalam-se intermitentemente as diferentes avarias de acordo com o seguinte código:

- E1: Sonda de temperatura da cuba não ligada ou em curto-circuito. É necessário rever as ligações ou substituir a sonda.
- E2: Sonda de temperatura da caldeira não ligada ou em curto-circuito. É necessário rever as ligações ou substituir a sonda.
- E3: Sonda de temperatura do pré-enxaguamento não conectada ou em curto-circuito; é necessário rever as ligações ou substituir a sonda
- E4: Sonda de temperatura de lavagem 1 não conectada ou em curto-circuito; é necessário rever as ligações ou substituir a sonda
- E8: Disparo das protecções dos motores. É necessário soltar a tampa superior do quadro de comandos e reactivar o guardamotor que disparou. Apagar e ligar o interruptor geral.
- E9: Detecção de bloqueio do avanço ou conector do detector de impulsos do controlo de bloqueio do avanço desligado. É necessário verificar se não se produz um bloqueio nas cestas e comprovar se a ligação do conector (PULS, Fig. 4) é correcta ou se a separação entre o detector e os ímãs é inferior a 7mm.
- LED (c) : Ilumina-se numa das duas situações anteriores "E8" e "E9".

A placa dispõe de pilotos luminosos muito úteis para a detecção de avarias (Fig. 4).

· LEDS E (cor amarela): Indica o estado dos sinais de entrada da placa electrónica. Quando estão acesos significa que a entrada correspondente está activada. Se um piloto está apagado, significa que esse sinal não chega à placa.

· Ex.: Se a porta estiver aberta, o Led correspondente a "I8" (microinterruptor de porta) está apagado. Ao fechar a porta, activa-se o microinterruptor e o piloto acende-se

· LEDS S (cor vermelha): Indica o estado dos sinais de saída da placa electrónica. Se os pilotos estão acesos, a saída correspondente está activada. Em caso de o contactor ou relé correspondente a essa saída não funcionar, significa que a avaria ocorreu fora da placa electrónica. Se o piloto não se acender, a avaria teve lugar na placa electrónica.

Para identificar cada entrada ou saída, consultar a lista de denominação de componentes:

Ex.: "C3" Contactor motobomba lavagem 1, etc.

Descarga da máquina e limpeza

A limpeza da cuba deve ser levada a cabo ao terminar a sessão de lavagem no final da jornada. Proceder da seguinte forma:

- Desligar o interruptor geral.
- Abrir a porta e fixá-la com o gancho de segurança.
- Retirar o filtro-cesto de recolha de desperdícios e o filtro superior para proceder à sua limpeza.
- Extrair o canal de escoamento. Esvaziada a cuba, pode-se retirar o filtro de protecção da bomba para a sua limpeza. (Nunca retirar o filtro da motobomba com a cuba suja).
- Finalmente limpar o fundo, as paredes e o interior da cuba com um pano e um detergente habitual.
- Os braços de lavagem devem ser limpos periodicamente. Mediante a fixação por um sistema de baioneta, basta girar e extrair cada tubo para proceder à limpeza com uma escova.
- Se forem detectadas deficiências no enxaguamento, é possível que sejam devidas à obstrução dos orifícios. Para reparar o problema, basta retirar as cortinas, accionar a alavanca de enxaguamento e identificar o jacto defeituoso por obstrução do bico. Nesse caso extrai-se o tubo mediante a baioneta e soltam-se os bicos com uma chave para proceder à sua limpeza.

· O exterior da máquina NÃO DEVE ser limpo com jacto directo de água. Utilizar unicamente um pano húmido e um detergente habitual.

· NÃO UTILIZAR detergentes abrasivos (água-forte, lixívia concentrada, etc.), nem esfregões que contenham aço comum porque podem provocar a OXIDAÇÃO da máquina.

OUTRAS OBSERVAÇÕES IMPORTANTES

- Antes de intervir para limpar ou reparar a máquina, é obrigatório desligar a máquina da rede eléctrica.
- Durante a noite ou sempre que o aparelho não for utilizado durante longos períodos de tempo, recomenda-se deixar a porta aberta para facilitar a ventilação e evitar maus cheiros.
- Se a paragem da máquina for prolongada, para evitar a formação de cheiros desagradáveis convém fazer funcionar a máquina com água limpa durante alguns minutos, esvaziar a cuba e os tubos de lavagem, limpar os filtros e os tubos de lavagem, deixando a porta da máquina aberta.
- Se o cabo de alimentação estiver deteriorado, a sua substituição só poderá ser realizada por um serviço técnico reconhecido por SAMMIC.
- Ruído aéreo: o ruído emitido pela máquina, medido sobre uma máquina tipo, é de 71dB(A) (distância 1m).

MANIPULAÇÃO E TRANSPORTE

Para a manipulação e transporte desta máquina, deve-se utilizar uma empilhadora de paletes tomando as seguintes precauções:

- A máquina só pode ser deslocada com a paleta de base.
- Para retirar a máquina da paleta de base deve-se ter a PRECAUÇÃO de introduzir os garfos da empilhadora de forma a sobressair pelos dois lados da máquina procurando não danificar as descargas e a cuba que poderia sofrer deformações ou rupturas. (*).

(*) O fabricante declina toda a responsabilidade por defeitos provocados pela manipulação negligente da máquina.

FIGURA 1

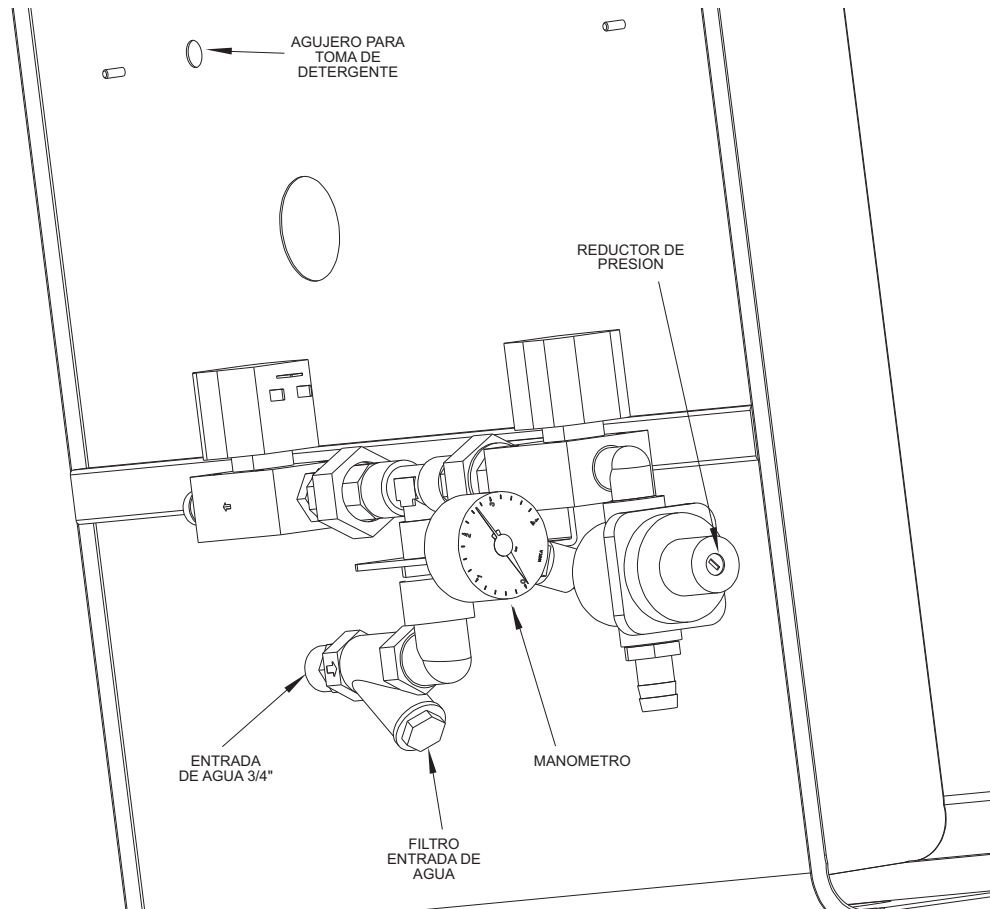


FIGURA 1.1

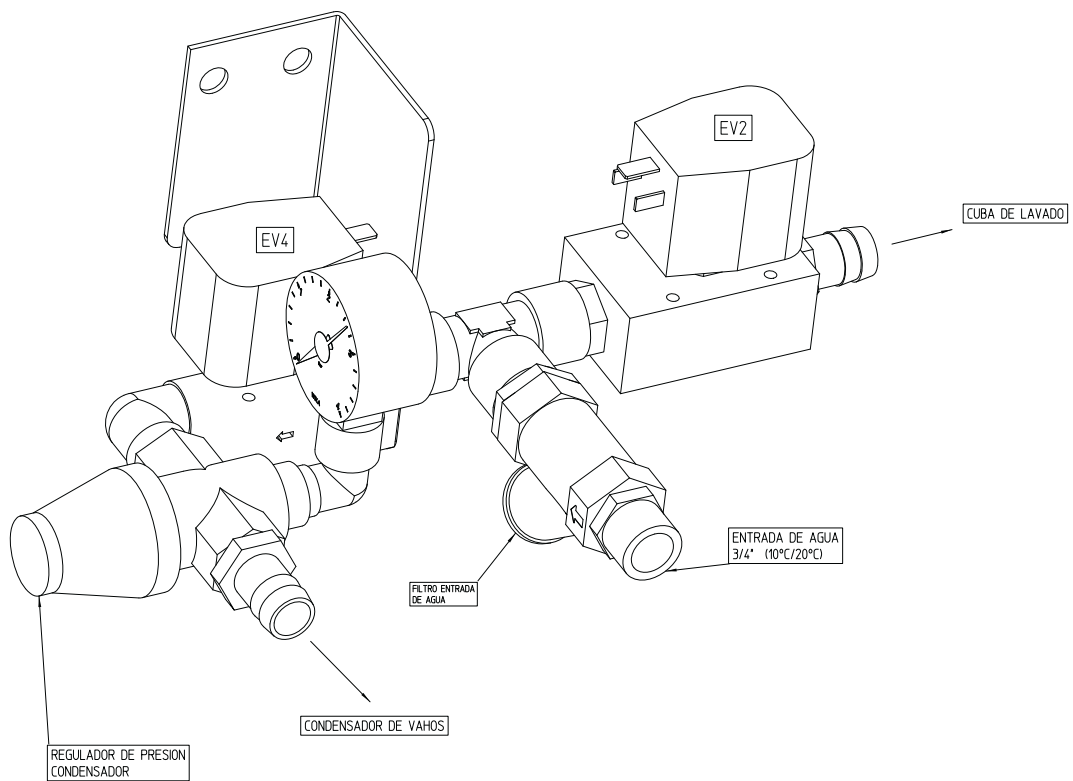


FIGURA 1.2

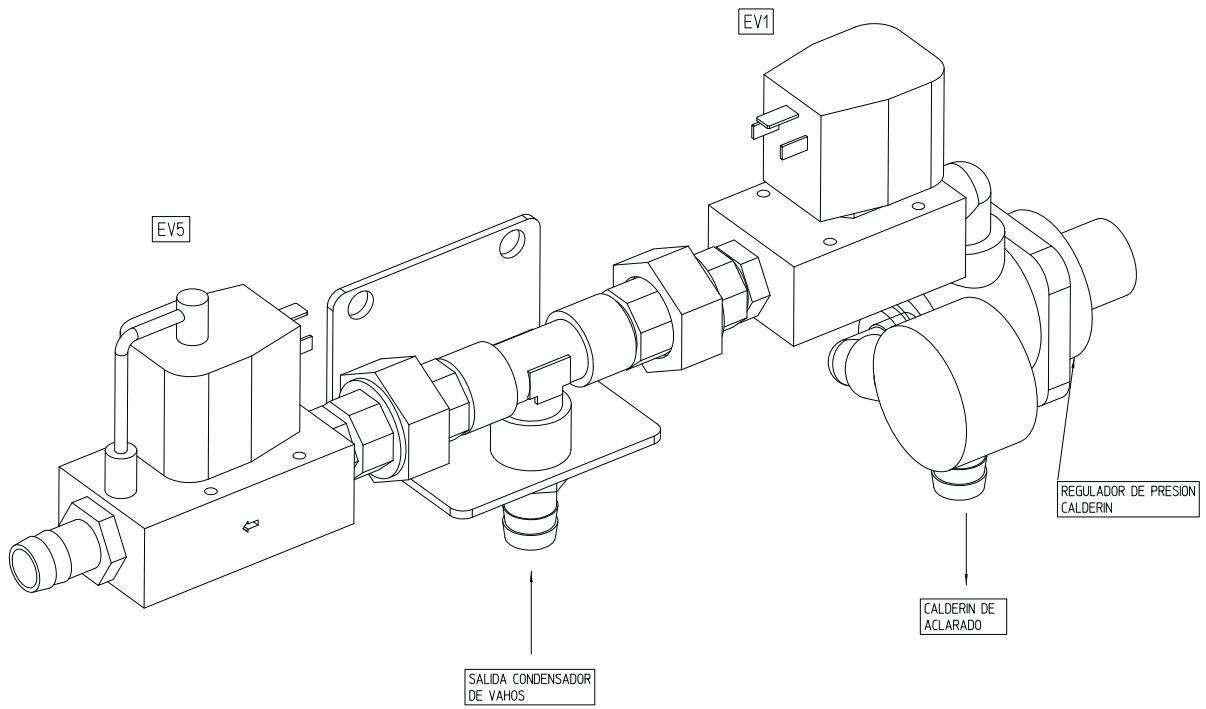


FIGURA 1.3

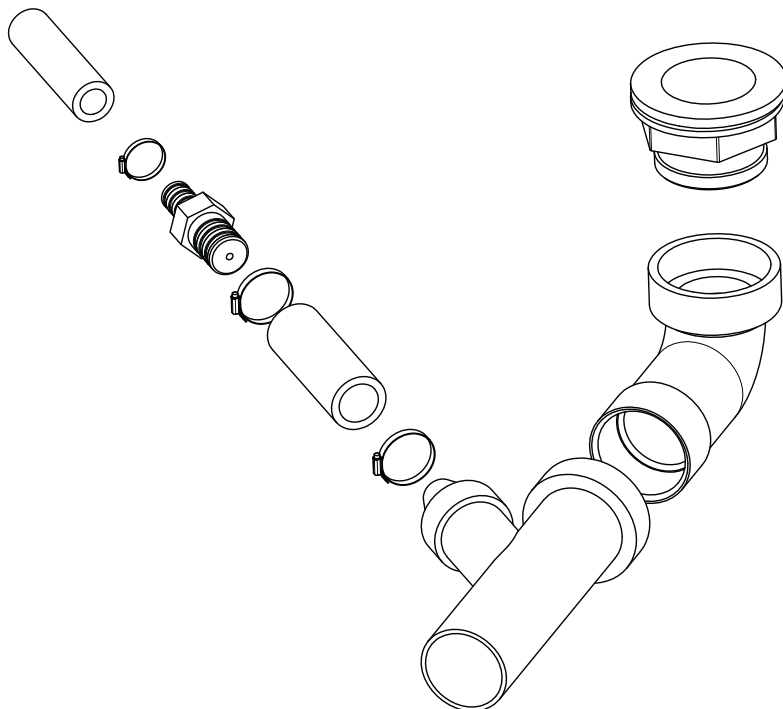


FIGURA 2

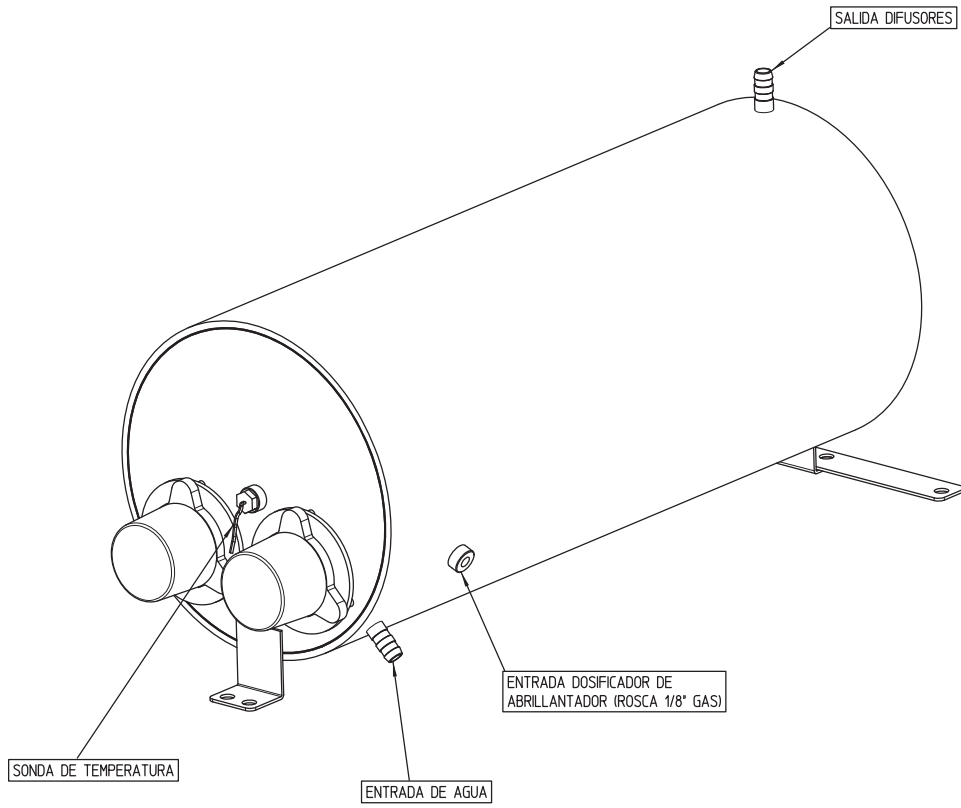


FIGURA 3

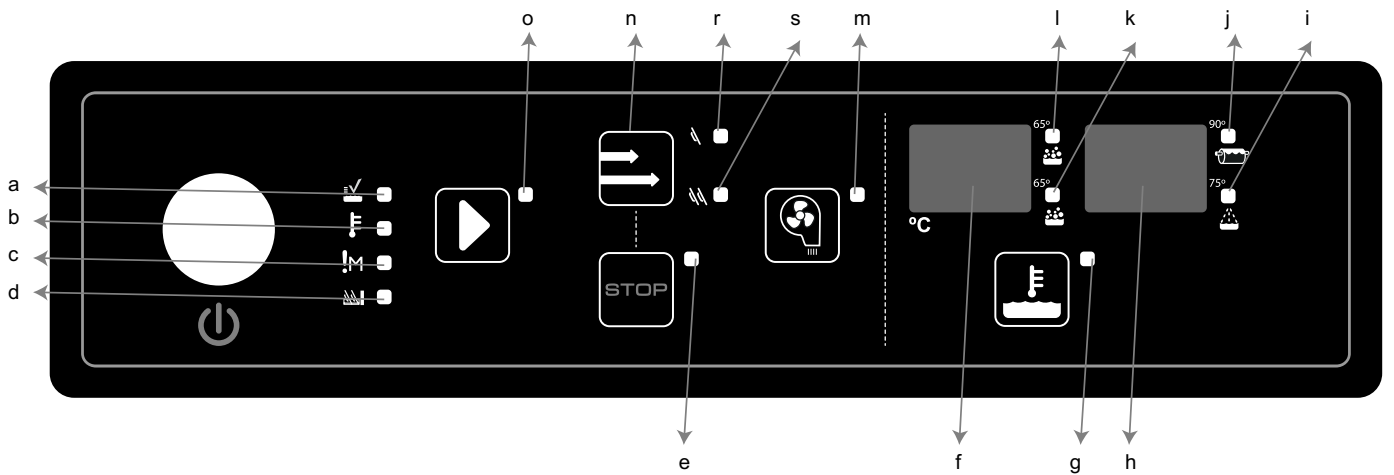


FIGURA 4

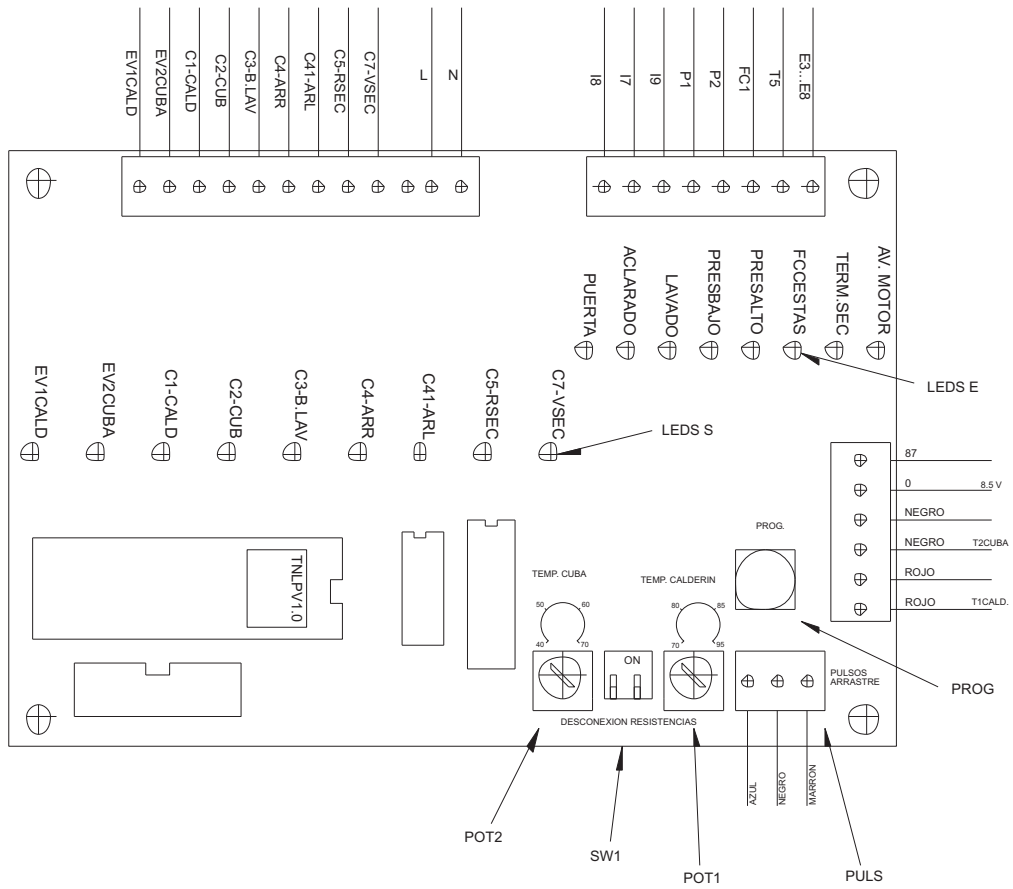


FIGURA 4.1

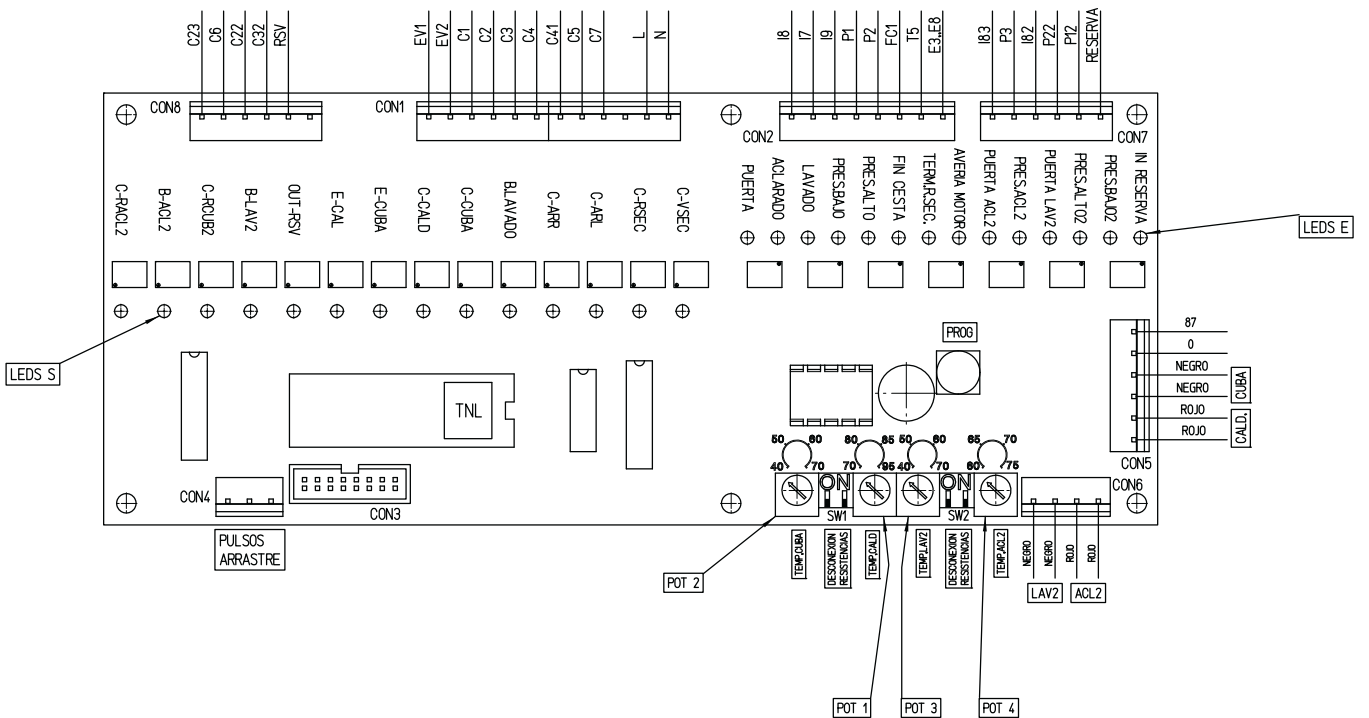


FIGURA 6

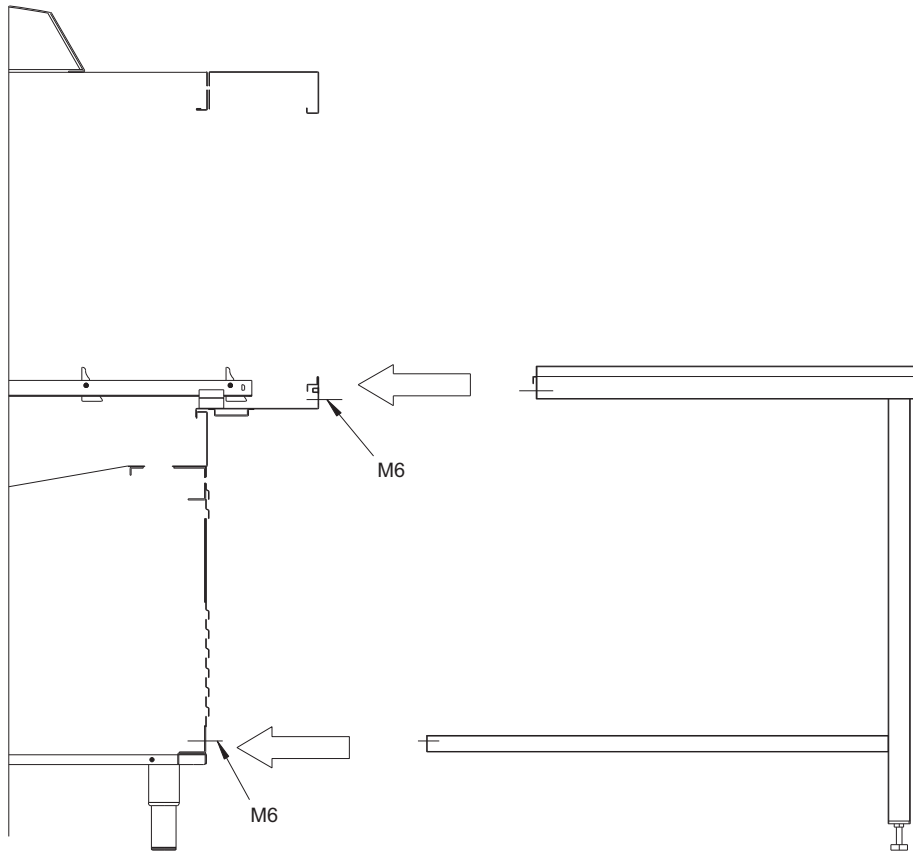
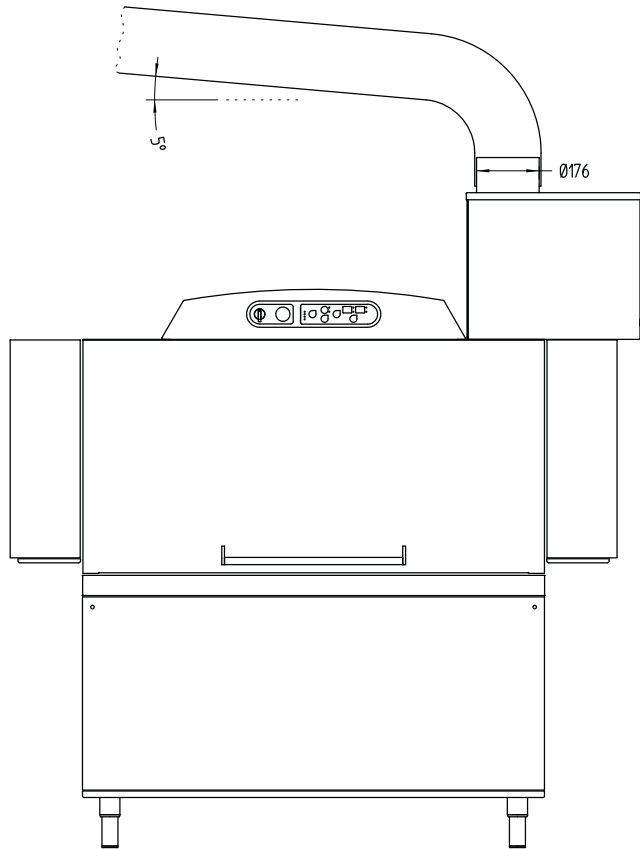


FIGURA 7



CARACTERISTICAS	SRC-1800	SRC-2200	SRC-2700	SRC-3300	SRC-3600	SRC-4000	SRC-5000
PRODUCCIÓN (CESTAS/H - PLATOS/H)	1ª Velocidad	67-1200	84-1512	100 - 1800	122-2200	130-2340	183-3294
	2ª Velocidad	100-1800	126-2268	150 - 2700	183-3300	200-3600	275-4950
PRELAVADO	Temp (°C)	-	-	-	-	35 - 45	35 - 45
	Capacidad cuba	-	-	-	-	60	60
	Potencia bomba (CV / kW)	-	-	-	-	1,2 / 0,88	1,2 / 0,88
	Caudal bomba (l / min)	-	-	-	-	425	-
	R. Calentamiento (kW)	-	-	-	-	-	-
1º LAVADO	Temp (°C)	55 - 65	55 - 65	55 - 65	55 - 65	55 - 65	55 - 65
	Capacidad cuba	80	100	100	100	100	60
	Potencia bomba (CV / kW)	2 / 1,5	3 / 2,2	3,2 / 2,4	3,5 / 2,6	3,2 / 2,4	3,5 / 2,6
	Caudal bomba (l / min)	500	585	585	600	585	600
	R. Calentamiento (kW)	9	9	9	9	9	6
		-	-	-	-	-	-
2º LAVADO	Temp (°C)	-	-	-	-	-	55-65
	Capacidad cuba	-	-	-	-	-	100
	Potencia bomba (CV / kW)	-	-	-	-	-	3,5 / 2,6
	Caudal bomba (l / min)	-	-	-	-	-	600
	R. Calentamiento (kW)	-	-	-	-	-	9
PREACLARADO	Temp (°C)	-	-	-	65-75	-	65-75
	Capacidad cuba	-	-	-	15	-	15
	Potencia bomba (CV / kW)	-	-	-	0,2 / 0,15	-	0,2 / 0,15
	R. Calentamiento (kW)	-	-	-	6	-	6
ACLARADO FINAL	Temp (°C)	80 - 90	80 - 90	80 - 90	80 - 90	80 - 90	80 - 90
	Consumo agua (l / h) Alim. 55°C	270	300	330	330	390	480
	R. Calentamiento (kW)	18	18	18	18	18	27
	Capacidad boiler (l)	20	20	20	20	20	20
POTENCIA MOTOR DE ARRASTRE (CV/kW)	0,25 / 0,18	0,25 / 0,18	0,25 / 0,18	0,25 / 0,18	0,25 / 0,18	0,25 / 0,18	0,25 / 0,18
SECADO	Longitud (mm)	600 800	600 800	600 800	600 800	600 800	800 / 890
	Potencia ventilador (CV / kW)	1 / 0,75 1,5 / 1,1	1 / 0,75 1,5 / 1,1	1 / 0,75 1,5 / 1,1	1 / 0,75 1,5 / 1,1	1 / 0,75 1,5 / 1,1	1,5 / 1,1
	R. Calentamiento (kW)	6 9	6 9	6 9	6 9	6 9	9
	Aire Circulante (m3 / h)	1300 2000	1300 2000	1300 2000	1300 2000	1300 2000	2000
POTENCIA ELECTRICA TOTAL	Máquina Standard (kW)	27,18 27,18	29,38 29,38	29,58 29,58	35,93 35,93	33,46 33,46	39,81
	Con módulo de secado (kW)	33,99 37,28	36,13 39,48	36,33 39,68	42,68 46,03	40,21 43,56	52,69
ALIMENTACIÓN ELÉCTRICA 400 V / 50 Hz / 3N							
DIMENSIONES CESTO (mm)	500 x 500	500 x 500	500 x 500	500 x 500	500 x 500	500 x 500	500 x 500
ALTURA MÁXIMA DE LA VAJILLA (mm)	430	430	430	430	430	430	430
PRESIÓN AGUA DE ALIMENTACIÓN (bar/kPa)	2 - 4 / 200 - 400						
ENTRADA DE AGUA	3/4"	3/4"	3/4"	3/4"	3/4"	3/4"	3/4"
DESAGÜE DIAM.	1 - 1/2"	1 - 1/2"	1 - 1/2"	1 - 1/2"	1 - 1/2"	1 - 1/2"	1 - 1/2"
ALTURA MÁXIMA SUELO-DESAGÜE (mm)	90	90	90	90	90	90	90
DIMENSIONES (mm)	Ancho	1180	1700	1700	2300	2300	3500
	Fondo	829	829	829	829	829	829
	Alto	1430	1520	1520	1520	1520	1520
PESO NETO (kg)	200	250	250	340	340	450	540

SPECIFICATIONS	SRC-1800	SRC-2200	SRC-2700	SRC-3300	SRC-3600	SRC-4000	SRC-5000
OUTPUT (BASKETS/H - PLATES / H)	1st Speed	67-1200	84-1512	100 - 1800	122-2200	130-2340	183-3294
	2nd Speed	100-1800	126-2268	150 - 2700	183-3300	200-3600	275-4950
PRE-WASHING	Temperature (°C)	-	-	-	-	35 - 45	35 - 45
	Tank capacity (l)	-	-	-	-	60	60
	Pump loading (CV / Ww)	-	-	-	-	1,2 / 0,88	1,2 / 0,88
	Pump flow (l / min)	-	-	-	-	425	-
FIRST WASHING	Temperature (°C)	55 - 65	55 - 65	55 - 65	55 - 65	55 - 65	55 - 65
	Tank capacity (l)	80	100	100	100	100	60
	Pump loading (CV / kW)	2 / 1,5	3 / 2,2	3,2 / 2,4	3,5 / 2,6	3,2 / 2,4	3,5 / 2,6
	Pump flow (l / min)	500	585	585	600	585	600
	Heating element (kW)	9	9	9	9	9	6
		-	-	-	-	-	-
SECOND WASHING	Temperature (°C)	-	-	-	-	-	55-65
	Tank capacity (l)	-	-	-	-	-	100
	Pump loading (CV / kW)	-	-	-	-	-	3,5 / 2,6
	Pump flow (l / min)	-	-	-	-	-	600
	Heating element (kW)	-	-	-	-	-	9
PRE-RINSING	Temperature (°C)	-	-	-	65-75	-	65-75
	Tank capacity (l)	-	-	-	15	-	15
	Pump loading (CV / kW)	-	-	-	0,2 / 0,15	-	0,2 / 0,15
	Heating element (kW)	-	-	-	6	-	6
FINAL RINSING	Temperature (°C)	80 - 90	80 - 90	80 - 90	80 - 90	80 - 90	80 - 90
	Water consumption (l / h) Alim. 55°C	270	300	330	330	390	480
	Heating element (kW)	18	18	18	18	18	27
	Boiler capacity (l)	20	20	20	20	20	20
PULLING MOTOR LOADING (CV/kW)	0,25 / 0,18	0,25 / 0,18	0,25 / 0,18	0,25 / 0,18	0,25 / 0,18	0,25 / 0,18	0,25 / 0,18
DRYING	Length (mm)	600 800	600 800	600 800	600 800	600 800	800 / 890
	Fan loading (CV / kW)	1 / 0,75 1,5 / 1,1	1 / 0,75 1,5 / 1,1	1 / 0,75 1,5 / 1,1	1 / 0,75 1,5 / 1,1	1 / 0,75 1,5 / 1,1	1,5 / 1,1
	Heating element (kW)	6 9	6 9	6 9	6 9	6 9	9
	Circulating air (m3 / h)	1300 2000	1300 2000	1300 2000	1300 2000	1300 2000	2000
TOTAL ELECTRICAL LOADING	Standard machine (kW)	27,18 27,18	29,38 29,38	29,58 29,58	35,93 35,93	33,46 33,46	39,81
	With drying unit (kW)	33,99 37,28	36,13 39,48	36,33 39,68	42,68 46,03	40,21 43,56	52,69
ELECTRICAL SUPPLY 400 V / 50 Hz / 3N							
BASKET DIMENSIONS (mm)	500 x 500	500 x 500	500 x 500	500 x 500	500 x 500	500 x 500	500 x 500
MAXIMUM GLASS HEIGHT (mm)	430	430	430	430	430	430	430
SUPPLY WATER PRESSURE (bar/kPa)	2 - 4 / 200 - 400						
INFEED WATER	3/4"	3/4"	3/4"	3/4"	3/4"	3/4"	3/4"
DRAIN DIAMETER	1 - 1/2"	1 - 1/2"	1 - 1/2"	1 - 1/2"	1 - 1/2"	1 - 1/2"	1 - 1/2"
DRAIN MAXIMUM HEIGHT (mm)	90	90	90	90	90	90	90
DIMENSIONS (mm)	Width	1180	1700	1700	2300	2300	3500
	Depth	829	829	829	829	829	829
	Height	1430	1520	1520	1520	1520	1520
NET WEIGHT (kg)	200	250	250	340	340	450	540

EIGENSCHAFTEN		SRC-1800	SRC-2200	SRC-2700	SRC-3300	SRC-3600	SRC-4000	SRC-5000
STUNDENLEISTUNG (KÖRBE - TELLER)	1. Geschwindigkeit	67-1200	84-1512	100 - 1800	122-2200	130-2340	150-2700	183-3294
	2. Geschwindigkeit	100-1800	126-2268	150 - 2700	183-3300	200-3600	225-4050	275-4950
VORSPÜLUNG	Temperatur (°C)	-	-	-	-	35 - 45	35 - 45	35 - 45
	Tankskapazität (l.)	-	-	-	-	60	60	60
	Pumpenleistung (PS / kW)	-	-	-	-	1,2 / 0,88	1,2 / 0,88	1,2 / 0,88
	Pumpenvermögen (l / min)	-	-	-	-	425	-	-
	Heizung (kW)	-	-	-	-	-	-	-
1. SPÜLUNG	Temperatur (°C)	55 - 65	55 - 65	55 - 65	55 - 65	55 - 65	55 - 65	55 - 65
	Tankskapazität (l.)	80	100	100	100	100	100	100
	Pumpenleistung (PS / kW)	2 / 1,5	3 / 2,2	3,2 / 2,4	3,5 / 2,6	3,2 / 2,4	3,5 / 2,6	1,2 / 0,88
	Pumpenvermögen (l / min)	500	585	585	600	585	600	250
	Heizung (kW)	9	9	9	9	9	9	6
2. SPÜLUNG	Temperatur (°C)	-	-	-	-	-	-	55-65
	Tankskapazität (l.)	-	-	-	-	-	-	100
	Pumpenleistung (PS / kW)	-	-	-	-	-	-	3,5 / 2,6
	Pumpenvermögen (l / min)	-	-	-	-	-	-	600
	Heizung (kW)	-	-	-	-	-	-	9
VORKLARSPÜLUNG	Temperatur (°C)	-	-	-	65-75	-	65-75	65-75
	Tankskapazität (l.)	-	-	-	15	-	15	15
	Pumpenleistung (PS / kW)	-	-	-	0,2 / 0,15	-	0,2 / 0,15	0,2 / 0,15
	Heizung (kW)	-	-	-	6	-	6	6
NACHSPÜLUNG	Temperatur (°C)	80 - 90	80 - 90	80 - 90	80 - 90	80 - 90	80 - 90	80 - 90
	Wasserverbrauch (l/Std.) - Zufuhr: 55°C	270	300	330	330	390	390	480
	Heizung (kW)	18	18	18	18	18	18	27
	Boilerkapazität (l.)	20	20	20	20	20	20	20
	KORTRANSPORT-MOTORLEISTUNG (PS/kW)	0,25 / 0,18	0,25 / 0,18	0,25 / 0,18	0,25 / 0,18	0,25 / 0,18	0,25 / 0,18	0,25 / 0,18
TROCKENZONE	Länge (mm.)	600 800	600 800	600 800	600 800	600 800	800 / 890	800 / 900
	Ventilatorleistung (PS/kW)	1 / 0,75 1,5 / 1,1	1 / 0,75 1,5 / 1,1	1 / 0,75 1,5 / 1,1	1 / 0,75 1,5 / 1,1	1 / 0,75 1,5 / 1,1	1,5 / 1,1	1,5 / 1,1
	Heizung (kW)	6 9	6 9	6 9	6 9	6 9	9	9
	Luftkreislauf (m3/h)	1300 2000	1300 2000	1300 2000	1300 2000	1300 2000	2000	2000
GESAMTE ELEKTRISCHE LEISTUNG	Ohne Trockenzone (kW)	27,18 27,18	29,38 29,38	29,58 29,58	35,93 35,93	33,46 33,46	39,81	52,69
	Mit Trockenzone (kW)	33,99 37,28	36,13 39,48	36,33 39,68	42,68 46,03	40,21 43,56	49,91	62,79
ELEKTROANSCHLUß		400 V / 50 Hz / 3N						
KORBGRÖßE (mm.)		500 x 500	500 x 500	500 x 500	500 x 500	500 x 500	500 x 500	500 x 500
EINSCHUBHÖHE (mm.)		430	430	430	430	430	430	430
ZUFUHRWASSERDRUCK (bar/kPa)		2 - 4 / 200 - 400						
WASSERZUFUHR		3/4"	3/4"	3/4"	3/4"	3/4"	3/4"	3/4"
ABWASSER-DURCHMESSER		1 - 1/2"	1 - 1/2"	1 - 1/2"	1 - 1/2"	1 - 1/2"	1 - 1/2"	1 - 1/2"
MAX. ABWASSERHÖHE (mm)		90	90	90	90	90	90	90
ABMESSUNGEN (mm)	Breite	1180	1700	1700	2300	2300	2900	3500
	Tiefe	829	829	829	829	829	829	829
	Höhe	1430	1520	1520	1520	1520	1520	1520
NETTOGEWICHT (kg.)		200	250	250	340	340	450	540

CARACTÉRISTIQUES		SRC-1800	SRC-2200	SRC-2700	SRC-3300	SRC-3600	SRC-4000	SRC-5000
DÉBIT (PANIER/H - ASSIETTES / H)	1ère Vitesse	67-1200	84-1512	100 - 1800	122-2200	130-2340	150-2700	183-3294
	2ère Vitesse	100-1800	126-2268	150 - 2700	183-3300	200-3600	225-4050	275-4950
PRÉLAVAGE	Température (°C)	-	-	-	-	35 - 45	35 - 45	35 - 45
	Capacité cuve (l)	-	-	-	-	60	60	60
	Puissance pompe (CV / kW)	-	-	-	-	1,2 / 0,88	1,2 / 0,88	1,2 / 0,88
	Pompe débit (l / min)	-	-	-	-	425	-	-
PREMIÈRE LAVAGE	Température (°C)	55 - 65	55 - 65	55 - 65	55 - 65	55 - 65	55 - 65	55 - 65
	Capacité cuve (l)	80	100	100	100	100	100	60
	Puissance pompe (CV / kW)	2 / 1,5	3 / 2,2	3,2 / 2,4	3,5 / 2,6	3,2 / 2,4	3,5 / 2,6	1,2 / 0,88
	Pompe débit (l / min)	500	585	585	600	585	600	250
	Résistance de chauffe (kW)	9	9	9	9	9	9	6
2ÈME LAVAGE	Température (°C)	-	-	-	-	-	-	55-65
	Capacité cuve (l)	-	-	-	-	-	-	100
	Puissance pompe (CV / kW)	-	-	-	-	-	-	3,5 / 2,6
	Pompe débit (l / min)	-	-	-	-	-	-	600
PRERINÇAGE	Température (°C)	-	-	-	65-75	-	65-75	65-75
	Capacité cuve (l)	-	-	-	15	-	15	15
	Puissance pompe (CV / kW)	-	-	-	0,2 / 0,15	-	0,2 / 0,15	0,2 / 0,15
	Résistance de chauffe (kW)	-	-	-	6	-	6	6
RINÇAGE FINALE	Température (°C)	80 - 90	80 - 90	80 - 90	80 - 90	80 - 90	80 - 90	80 - 90
	Consommation d'eau (l/h) Alim. 55°C	270	300	330	330	390	390	480
	Heizung (kW)	18	18	18	18	18	18	27
	Résistance de chauffe (kW)	20	20	20	20	20	20	20
PUISSANCE MOTEUR D'ENTRAÎNEMENT	Capacité de chaudière (l)	0,25 / 0,18	0,25 / 0,18	0,25 / 0,18	0,25 / 0,18	0,25 / 0,18	0,25 / 0,18	0,25 / 0,18
SÉCHAGE	Longueur (mm)	600 800	600 800	600 800	600 800	600 800	800 / 890	800 / 900
	Puissance ventilateur (CV / kW)	1 / 0,75 1,5 / 1,1	1 / 0,75 1,5 / 1,1	1 / 0,75 1,5 / 1,1	1 / 0,75 1,5 / 1,1	1 / 0,75 1,5 / 1,1	1,5 / 1,1	1,5 / 1,1
	Résistance de chauffe (kW)	6 9	6 9	6 9	6 9	6 9	9	9
	Air circulant (m3/h)	1300 2000	1300 2000	1300 2000	1300 2000	1300 2000	2000	2000
PUISSANCE TOTALE	Machine standard (kW)	27,18 27,18	29,38 29,38	29,58 29,58	35,93 35,93	33,46 33,46	39,81	52,69
	Avec module de séchage (kW)	33,99 37,28	36,13 39,48	36,33 39,68	42,68 46,03	40,21 43,56	49,91	62,79
ALIMENTATION ÉLECTRIQUE		400 V / 50 Hz / 3N						
DIMENSIONS PANIERS (mm)		500 x 500	500 x 500	500 x 500	500 x 500	500 x 500	500 x 500	500 x 500
HAUTEUR DE PASSAGE (mm)		430	430	430	430	430	430	430
PRES. EAU DE ALIMENTATION (bar/kPa)		2 - 4 / 200 - 400						
ENTRÉE D'EAU		3/4"	3/4"	3/4"	3/4"	3/4"	3/4"	3/4"
DIAM. VIDANGE		1 - 1/2"	1 - 1/2"	1 - 1/2"	1 - 1/2"	1 - 1/2"	1 - 1/2"	1 - 1/2"
HAUTEUR -VIDANGE(mm)		90	90	90	90	90	90	90
DIMENSIONS (mm)	Largeur	1180	1700	1700	2300	2300	2900	3500
	Profondeur	829	829	829	829	829	829	829
	Hauteur	1430	1520	1520	1520	1520	1520	1520
POIDS NET (kg)		200	250	250	340	340	450	540

CARATTERISTICHE		SRC-1800	SRC-2200	SRC-2700	SRC-3300	SRC-3600	SRC-4000	SRC-5000
PRODUZIONE (CESTI/H - PIATTI/H)	1ª Velocità 2ª Velocità	67-1200 100-1800	84-1512 126-2268	100 - 1800 150 - 2700	122-2200 183-3300	130-2340 200-3600	150-2700 225-4050	183-3294 275-4950
PRELAVAGGIO	Temp (°C) Capacità vasca Potenza pompa (CV / kW) Capacità pompa (l / min)	- - - -	- - - -	- - - -	- - - -	35 - 45 60 1,2 / 0,88 425	35 - 45 60 1,2 / 0,88 -	35 - 45 60 1,2 / 0,88 -
1° LAVAGGIO	Temp (°C) Capacità vasca Potenza pompa (CV / kW) Capacità pompa (l / min) Resistenza (kW)	55 - 65 80 2 / 1,5 500 9	55 - 65 100 3 / 2,2 585 9	55 - 65 100 3,2 / 2,4 585 9	55 - 65 100 3,5 / 2,6 600 9	55 - 65 100 3,2 / 2,4 585 9	55 - 65 100 3,5 / 2,6 600 9	55 - 65 60 1,2 / 0,88 250 6
2° LAVAGGIO	Temp (°C) Capacità vasca Potenza pompa (CV / kW) Capacità pompa (l / min) Resistenza (kW)	- - - - -	- - - - -	- - - - -	- - - - -	- - - - -	- - - - -	55-65 100 3,5 / 2,6 600 9
PRERISCIACQUO	Temp (°C) Capacità vasca Potenza pompa (CV / kW) Resistenza (kW)	- - - -	- - - -	- - - -	65-75 15 0,2 / 0,15 6	- - - -	65-75 15 0,2 / 0,15 6	65-75 15 0,2 / 0,15 6
RISCIACQUO FINALE	Temp (°C) Consumo di acqua (l / h) Alim. 55°C Resistenza (kW) Capacità boiler (l)	80 - 90 270 18 20	80 - 90 300 18 20	80 - 90 330 18 20	80 - 90 330 18 20	80 - 90 390 18 20	80 - 90 390 18 20	80 - 90 480 27 20
POTENZA MOTORE DI ARRASTRE (CV/kW)		0,25 / 0,18	0,25 / 0,18	0,25 / 0,18	0,25 / 0,18	0,25 / 0,18	0,25 / 0,18	0,25 / 0,18
ASCIUGATURA	Lunghezza (mm) Potenza (CV / kW) Resistenza (kW) Aria circol. (m3 / h)	600 800 1 / 0,75 1,5 / 1,1 6 9 1300 2000	600 800 1 / 0,75 1,5 / 1,1 6 9 1300 2000	600 800 1 / 0,75 1,5 / 1,1 6 9 1300 2000	600 800 1 / 0,75 1,5 / 1,1 6 9 1300 2000	600 800 1 / 0,75 1,5 / 1,1 6 9 1300 2000	800 / 890 1,5 / 1,1 9 2000	800 / 900 1,5 / 1,1 9 2000
ASSORBIMENTO TOTALE	Macchina Standard (kW) Con modulo di asciugatura (kW)	27,18 27,18 33,99 37,28	29,38 29,38 36,13 39,48	29,58 29,58 36,33 39,68	35,93 35,93 42,68 46,03	33,46 33,46 40,21 43,56	39,81 49,91	52,69 62,79
ALIMENTAZIONE ELETTRICA		400 V / 50 Hz / 3N						
DIMENSIONI CESTO (mm)		500 x 500	500 x 500	500 x 500	500 x 500	500 x 500	500 x 500	500 x 500
ALTEZZA MASSIMA DELLE STOVIGLIE (mm)		430	430	430	430	430	430	430
PRESSIONE ACQUA DI ALIMENTAZIONE (bar/kPa)		2 - 4 / 200 - 400						
ENTRATA DI ACQUA		3/4"	3/4"	3/4"	3/4"	3/4"	3/4"	3/4"
SCARICO DIAM.		1 - 1/2"	1 - 1/2"	1 - 1/2"	1 - 1/2"	1 - 1/2"	1 - 1/2"	1 - 1/2"
ALTEZZA MASSIMA SCARICO (mm)		90	90	90	90	90	90	90
DIMENSIONI (mm)	Larghezza	1180	1700	1700	2300	2300	2900	3500
	Profondità	829	829	829	829	829	829	829
	Altezza	1430	1520	1520	1520	1520	1520	1520
PESO NETTO (kg)		200	250	250	340	340	450	540

CARACTERISTICAS		SRC-1800	SRC-2200	SRC-2700	SRC-3300	SRC-3600	SRC-4000	SRC-5000
PRODUÇÃO (CESTOS/H - PRATOS/H)	1ª Velocidade 2ª Velocidade	67-1200 100-1800	84-1512 126-2268	100 - 1800 150 - 2700	122-2200 183-3300	130-2340 200-3600	150-2700 225-4050	183-3294 275-4950
PRE-LAVAGEM	Temp. (°C) Capacidade cuba (l) Potencia bomba (CV / kW) Caudal bomba (l / min)	- - - -	- - - -	- - - -	- - - -	35 - 45 60 1,2 / 0,88 425	35 - 45 60 1,2 / 0,88 -	35 - 45 60 1,2 / 0,88 -
PRIMEIRA LAVAGEM	Temp. (°C) Capacidade cuba (l) Potencia bomba (CV / kW) Caudal bomba (l / min) R. Arquecimento (kW)	55 - 65 80 2 / 1,5 500 9	55 - 65 100 3 / 2,2 585 9	55 - 65 100 3,2 / 2,4 585 9	55 - 65 100 3,5 / 2,6 600 9	55 - 65 100 3,2 / 2,4 585 9	55 - 65 100 3,5 / 2,6 600 9	55 - 65 60 1,2 / 0,88 250 6
SEGUNDA LAVAGEM	Temp. (°C) Capacidade cuba (l) Potencia bomba (CV / kW) Caudal bomba (l / min) R. Arquecimento (kW)	- - - - -	- - - - -	- - - - -	- - - - -	- - - - -	- - - - -	55-65 100 3,5 / 2,6 600 9
PRE-ENXAGUAMENTO	Temp. (°C) Capacidade cuba (l) Potencia bomba (CV / kW) R. Arquecimento (kW)	- - - -	- - - -	- - - -	65-75 15 0,2 / 0,15 6	- - - -	65-75 15 0,2 / 0,15 6	65-75 15 0,2 / 0,15 6
ENXAGUAMENTO FINAL	Temp. (°C) Consumo de água (l / h) Alim. 55°C R. Arquecimento (kW)	80 - 90 270 18 20	80 - 90 300 18 20	80 - 90 330 18 20	80 - 90 330 18 20	80 - 90 390 18 20	80 - 90 390 18 20	80 - 90 480 27 20
POTENCIA MOTOR DE ARRASTRE (CV/kW)	Capacidade boiler (l)	0,25 / 0,18	0,25 / 0,18	0,25 / 0,18	0,25 / 0,18	0,25 / 0,18	0,25 / 0,18	0,25 / 0,18
SECAGEM	Longitude (mm)	600 800	600 800	600 800	600 800	600 800	800 / 890	800 / 900
	Potencia ventilador (CV / kW)	1 / 0,75 1,5 / 1,1	1 / 0,75 1,5 / 1,1	1 / 0,75 1,5 / 1,1	1 / 0,75 1,5 / 1,1	1 / 0,75 1,5 / 1,1	1,5 / 1,1	1,5 / 1,1
	R. Arquecimento (kW)	6 9	6 9	6 9	6 9	6 9	9	9
POTENCIA ELÉCTRICA TOTAL	Aire circulante (m3 / h) Maquina Standard (kW)	27,18 27,18 33,99 37,28	29,38 29,38 36,13 39,48	29,58 29,58 36,33 39,68	35,93 35,93 42,68 46,03	33,46 33,46 40,21 43,56	39,81 49,91	52,69 62,79
ALIMENTAÇÃO ELÉCTRICA		400 V / 50 Hz / 3N						
DIMENSÕES CESTO (mm)		500 x 500	500 x 500	500 x 500	500 x 500	500 x 500	500 x 500	500 x 500
ALTURA MÁXIMA DA LOUÇA (mm)		430	430	430	430	430	430	430
PRESSÃO ÁGUA DE ALIMENTAÇÃO (bar/kPa)		2 - 4 / 200 - 400						
ENTRADA DE ÁGUA		3/4"	3/4"	3/4"	3/4"	3/4"	3/4"	3/4"
ESCOAMENTO DIAM.		1 - 1/2"	1 - 1/2"	1 - 1/2"	1 - 1/2"	1 - 1/2"	1 - 1/2"	1 - 1/2"
ALTURA MÁXIMA ESCOAMENTO (mm)		90	90	90	90	90	90	90
DIMENSÕES (mm)	Largura	1180	1700	1700	2300	2300	2900	3500
	Profundidade	829	829	829	829	829	829	829
	Altura	1430	1520	1520	1520	1520	1520	1520
PESO LÍQUIDO (kg)		200	250	250	340	340	450	540



UNE-EN ISO 9001

3-16 - 2900054 / 0