

RD 600 F

Vue 3D

DT142

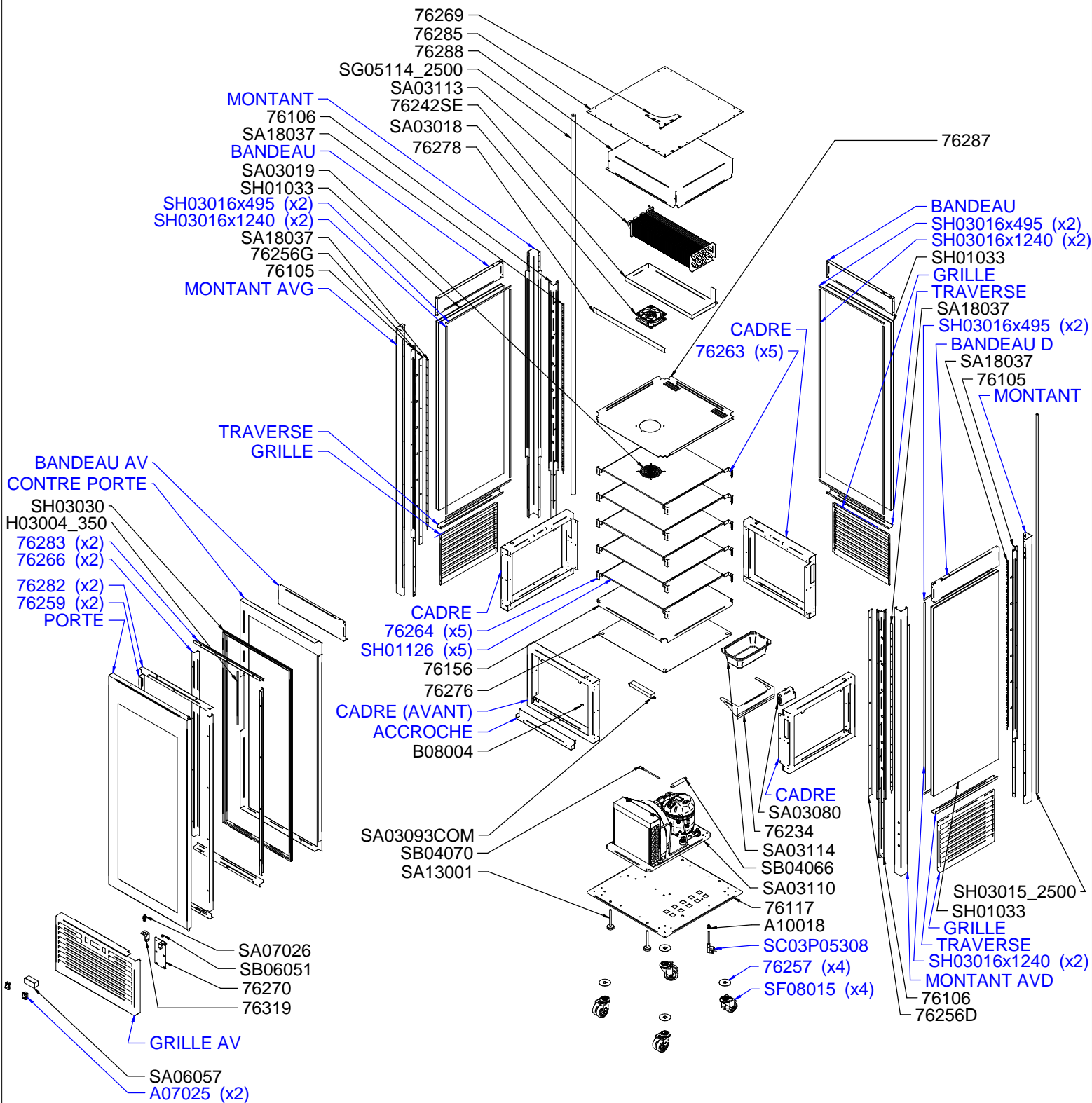
15/12/2016

Dessiné par :
R.L

Approuvé par :
R.Schoenberger

Date :
15/12/2016

Indice
A



RD 600 F

Vue éclatée

DT142

15/12/2016

Dessiné par :
R.L

Approuvé par :
J.Godéré

Date :
15/12/2016

Indice
A

CODE	QTE	PIECE	SPARE PART
76105	2	MONTANT INTERIEUR DROIT RD 60 F/RD 60 T	RIGHT INTERIOR UPRIGHT RD 60 F/RD 60 T
76106	2	MONTANT INTERIEUR GAUCHE RD 60 F/RD 60 T	LEFT INTERIOR UPRIGHT RD 60 F/RD 60 T
76117	1	SOCLE RDS 60	BASE RDS 60
76156	1	PLATEAU RD 60 +LED	TRAY RD 60
76234	1	SUPPORT BAC PLASTIQUE RD 60	PLASTIC TRAY HOLDER RD 60
76242SE	1	S/E BAC EVAPORATEUR RD 60 B	EVAPORATOR TRAY RD 60 B
76256D	1	CACHE MONTANT DROIT RD 800	RIGHT UPRIGHT COVER RD 800
76256G	1	CACHE MONTANT GAUCHE RD 800	LEFT UPRIGHT COVER RD 800
76257	4	RONDELLE ROUE RD 800	WHEEL WASHER RD 800
76259	2	PROFILE PORTE LATERALE EXT RD 800	EXTERIOR SIDE DOOR PROFILE RD 800
76263	5	SUPPORT ETAGERE DROIT RD 800	RIGHT SHELF HOLDER RD 800
76264	5	SUPPORT ETAGERE GAUCHE RD 800	LEFT SHELF HOLDER RD 800
76266	2	PROFILE PORTE LATERALE INT RD 800	INTERIOR SIDE DOOR PROFILE RD 800
76269	1	PLATINE CHARNIERE SUP RD 800	UPPER HINGE RD 800
76270	1	PLATINE CHARNIERE INF RD 800	LOWER HINGE RD 800
76276	1	PLAQUE ISOLATION RD 600	INSULATION PLATE RD 600
76278	1	RENFORT BANDEAU RD 600	STRIP REINFORCEMENT RD 600
76282	2	PROFILE PORTE TRANSVERSALE EXT RD 600	EXTERIOR TRANSVERSAL DOOR PROFILE RD 600
76283	2	PROFILE PORTE TRANSVERSALE INT RD 600	INTERIOR TRANSVERSAL DOOR PROFILE RD 600
76285	1	TOIT RD 600	ROOF RD 600
76287	1	REFLECTEUR RD 600/RD 60B	REFLECTOR RD 600/RD 60 B
76288	1	PROTECTION VENTILATEUR RD 600/RD 60 B	VENTILATOR PROTECTION RD 600/RD 60 B
76319	1	SUPPORT MICROSWITCH PORTE RD 600/800	MICROSWITCH HOLDER RD 600/800
A07025	2	INTERRUPTEUR NOIR ETANCHE BIP 20A/250V	BLACK SWITCH BIP 20A/250V
A10018	1	SERRE CABLE DM6 RF1	CORD CLOSER DM6 RF1
B08004	1	RIVET TERRE	EARTH RIVET
H03004_350	1	PROFILE NOIR	BLACK PROTECTION
SA03018	1	VENTILATEUR	VENTILATOR
SA03019	1	GRILLE VENTILATEUR	VENTILATOR GRID
SA03080	1	BOITIER RACCORDEMENT ELECTRIQUE	ELECTRICAL CONNECTION BOX
SA03093COM	1	ALIMENTATION LED ASSEMBLEE	ASSEMBLY LED ALIMENTATION
SA03110	1	GROUPE FROID RD 60	ASSEMBLY COOLING UNIT RD 60
SA03113	1	EVAPORATEUR RD 60	EVAPORATOR RD 60
SA03114	1	BAC PLASTIQUE EVAPORATION RD 80	PLASTIC CONTAINER RD 80
SA06057	1	THERMOSTAT ELECTRONIQUE	ELECTRONIC THERMOSTAT
SA07026	1	MICROSWITCH	MICROSWITCH
SA13001	2	PIED M 10-120	FOOT M 10-120
SA18037	4	LED Lg= 1100 mm	LED Lg= 1100 mm
SB04066	1	DESHYDRATEUR	DEHYDRATOR
SB04070	1	VALVE DE CHARGE 888 1/4	CHARGING VALVE 888 1/4
SB06051	1	BAGUE POUR PORTE RDN 60	RING DOOR RDN 60
SC03P05308	1	CORDON	CORD
SF08015	4	ROUE	WHEEL
SG05114_2500	1	TUBE ISOLANT MOUSSE 9 x 12 mm	FOAM INSULATION TUB 9 x 12 mm
SH01033	3	VITRE COTE RD 60 F/RD 60 T	SIDE GLASS RD 60 F/RD 60 T
SH01126	5	VITRE ETAGERE RD 60 NM	SHELF GLASS RD 60 NM
SH03015_2500	1	TUYAU SILICONE 8 x 12	SILICONE PIPE 8 x 12
SH03016_495	6	BANDE PVC ADHESIVE 9 x 3 mm	ADHESIVE SEAL 9 x 3 mm
SH03016_1240	6	BANDE PVC ADHESIVE 9 x 3 mm	ADHESIVE SEAL 9 x 3 mm
SH03030	1	JOINT MAGNETIQUE RD 60 NM	MAGNETIC SEAL RD 60 NM
COULEUR / COLOR		INOX / NOIR / BLANC	STAINLESS-STEEL / BLACK / WHITE
CADRE	3	76102 / 76102CADN / 76102B	
CADRE AV	1	76102 / 76102 / 76102B	
TRAVERSE	3	76103 / 76103TRAN / 76103B	
GRILLE	3	76237 / 76237GRIN / 76237B	
MONTANT	2	76239 / 76239MONN / 76239B	
BANDEAU	2	76244 / 76244N / 76244B	
BANDEAU D	1	76244SE / 76244N / 76244B	
MONTANT AVD	1	76254SE / 76254N / 76254B	
MONTANT AVG	1	76255 / 76255N / 76255B	
ACCROCHE	1	76279 / 76279N / 76279B	
CONTRE PORTE	1	76280 / 76280N / 76280B	
GRILLE AV	1	76281 / 76281N / 76281B	
PORTE	1	76284SEV / 76284SENV / 76284SEBV	
BANDEAU AV	1	76286SE / 76286 / 76286B	

RD 600 F

Nomenclature

DT142

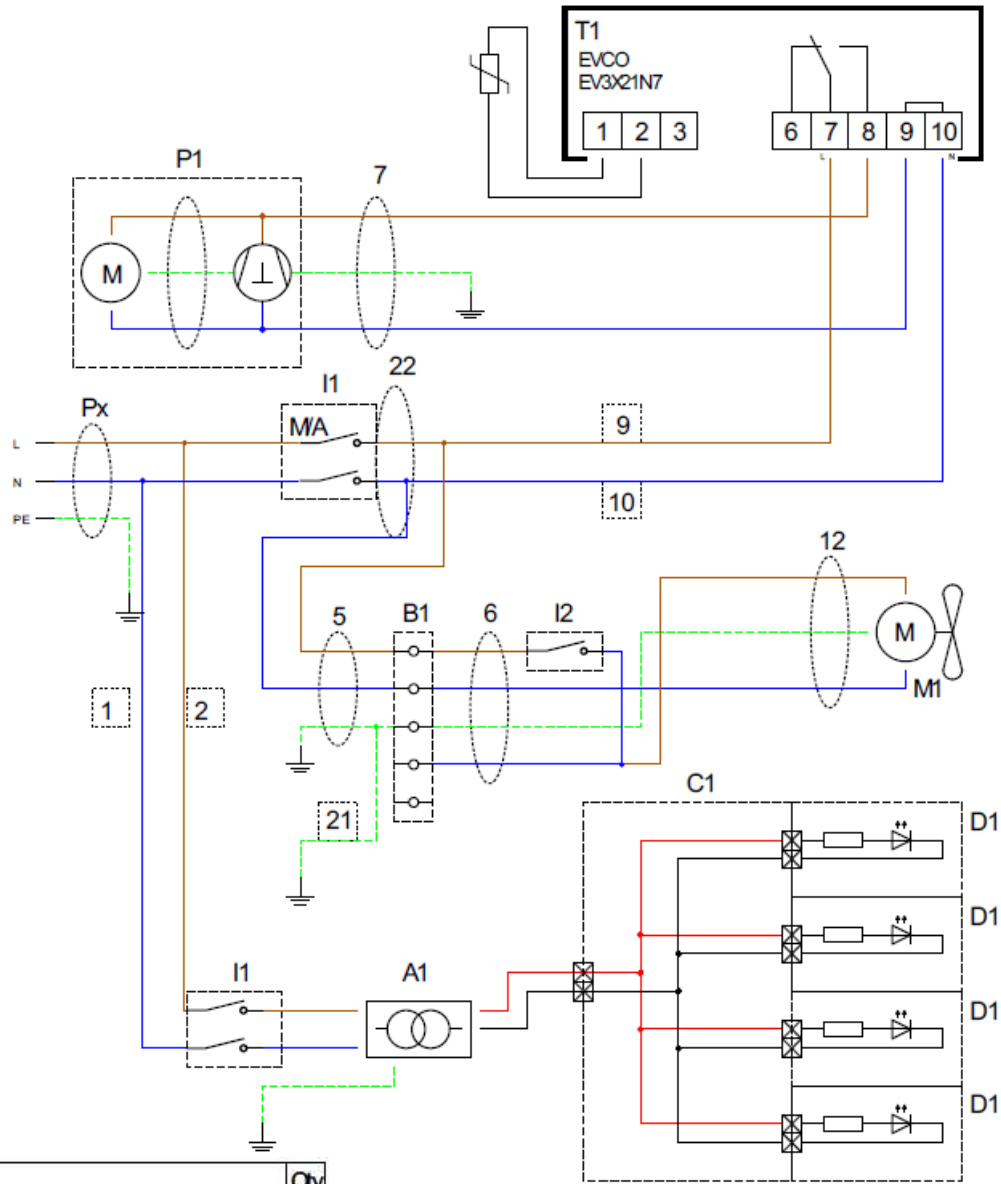
15/12/2016

Dessiné par :
R.L

Approuvé par :
J.Godéré

Date :
15/12/2016

Indice
A



ID	Reference	Designation	Qty
Px	cf nomenclature	Cordon d'alimentation / Power supply cable	1
I1	A07025	Interrupteur Bipolaire / Bipolar switch 20A/250V	2
I2	SA07026	Microswitch	1
T1	SA06057	Thermostat électronique EVCO / EVCO Electronic thermostat	1
P1	SA03110	Groupe froid / Condensing unit AE1440YH	1
M1	SA03018	Moteur de ventilateur / Ventilator motor	1
A1	SA03093COM	Alimentation Led / Led power supply	1
B1	SA03080	Bornier / Terminal	1
C1	SA18048	Adaptateur / Adaptor 6.35 - JST L=350mm	1
D1	SA18037	LED L=1100mm	4
1	SC02227	Fil bleu / Blue wire H05 VK 1.5 L=200mm	1
2	SC02228	Fil marron / Brown wire H05 VK 1.5 L=200mm	1
5	SC02231	Câble / Cable H05 VVF 3G1 L=450mm	1
6	SC02232	Câble / Cable H05 VVF 3G1 L=720mm	1
7	SC02233	Câble / Cable H05 VVF 3x1 L=1040mm	1
9	SC02235	Fil marron / Brown wire H07 VK 1.5 L=200mm	1
10	SC02236	Fil bleu / Blue wire H05 VK 1.5 L=200mm	1
12	SC02238	Câble / Cable H05 VK 3x1.5 L=2150mm	1
21	SC02245	Câble / Cable H05 VK 1.5 L=450mm	1
22	SC02246	Câble / Cable H05 VK 1.5 L=300mm	1

RD 600 F

Schéma électrique

DT142

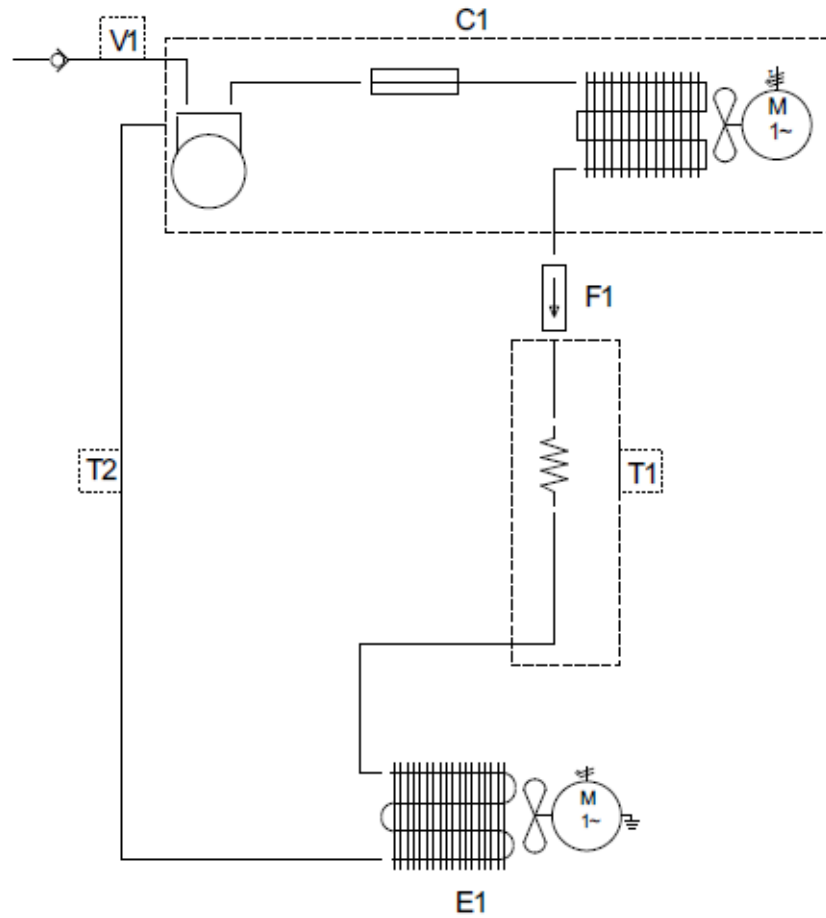
15/12/2016

Dessiné par :
R.L

Approuvé par :
Damien L.

Date :
15/12/2016

Indice
A



ID	Reference	Designation	Qty
C1	SA03110	Groupe froid / Condensing unit AE4440YH	1
F1	SB04066	Deshydrateur / Deshydrator SM2/15 3.2-6.5	1
E1	SA03113	Evaporateur / Evaporator	1
V1	SB04070	Valve de charge / Charging valve 888 1/4	1
T1	SB04038	Tube cuivre capillaire / Capillary Tube D=3x1mm	1
T2	SB04030	Tube cuivre / Copper pipe 5/16	2
NA	SED2110	Gaz réfrigérant / Refrigerant gas R-134A	NA

RD 600 F

Schéma frigorifique

DT142

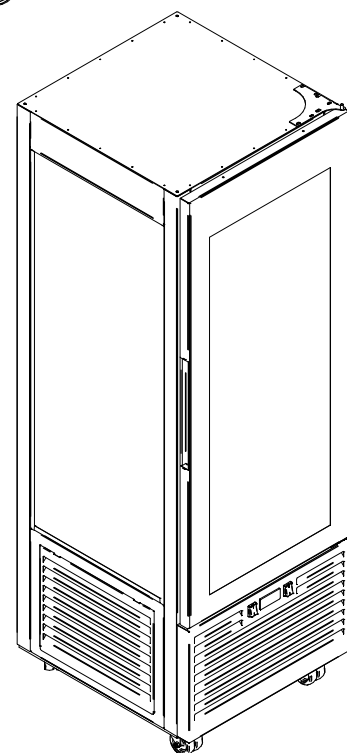
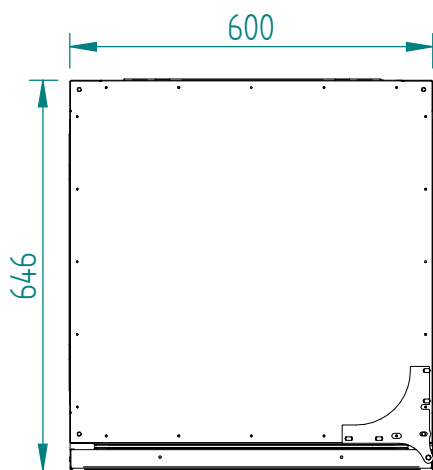
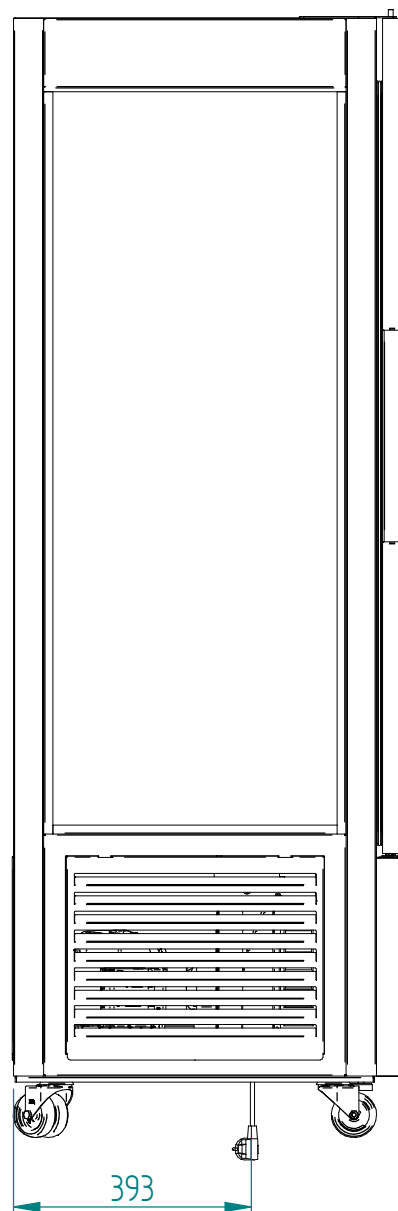
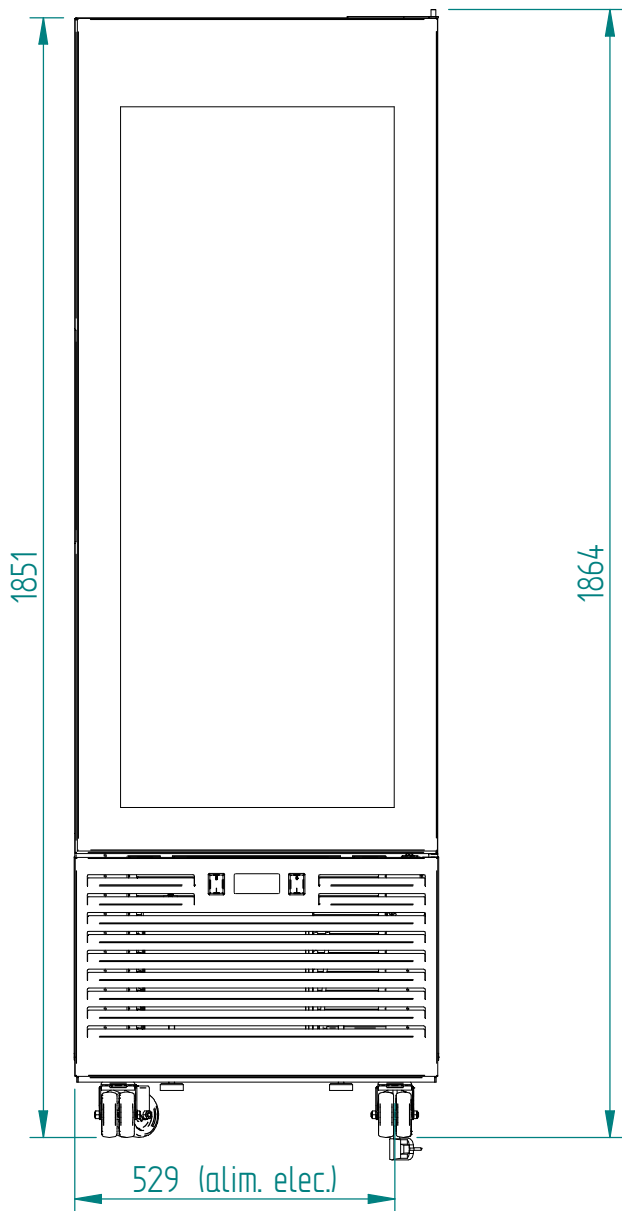
15/12/2016

Dessiné par :
R.L

Approuvé par :
Damien L.

Date :
15/12/2016

Indice
A



RD 600 F

Mise en plan

DT142

15/12/2016

Dessiné par :
R.L

Approuvé par :

Date :

15/12/2016

Indice
A

Produit concerné :	
Code	Cordon / Cord
P05308A01	SC03024
P05308A02	SC03024
P05308A03	SC03024
P05308A04	SC03024 + A16008

RD 600 F

Cadran

DT142

15/12/2016

Dessiné par :
R.L

Approuvé par :
J.Godéré

Date :
15/12/2016

Indice
A