



www.mazzer.com



MAJOR FOR GROCERY



MACINACAFFÉ MAJOR

REGOLAZIONE DI MACINATURA MICROMETRICA CONTINUA

- Con portasacchetti

CARATTERISTICHE TECNICHE:

Potenza	650 Watt
Macine	Ø 83 mm
(monofase rif. 151B - trifase rif. 151C)	
Giri macine	1400 (50 Hz) g/min
	1600 (60 Hz) g/min
Produzione con macinatura medio/fine (monofase-trifase)	400÷750 g/min
Capacità contenitore caffè in grani	1,8 Kg
Peso netto	18 Kg

COFFEE GRINDER MAJOR

STEPLESS MICROMETRICAL GRINDING ADJUSTMENT

- With small bag holder

TECHNICAL FEATURES:

Power	650 Watt
Grinding Blades	Ø 83 mm (3¼ inches)
(single phase ref. 151B - three phase ref. 151C)	
Grinding blade speed	1400 (50 Hz) r.p.m.
	1600 (60 Hz) r.p.m.
Grinding capacity with medium/fine fineness (single phase-three phase)	400÷750 g/min (0,9÷1,65 lbs/min)
Coffee-bean container capacity	1,8 Kg (4 lbs)
Net weight	18 Kg (40 lbs)

Accessori Opzionali / Optionals / Options / Optionals / Opciones / Opções

- Bicchieri drogheria / Grocery container / Pot boutique / Recipient des gemahlten Kaffees / Recipiente moído / Recipiente molido

COLOURS



MOULIN À CAFÉ MAJOR

RÉGULATION DE MOUTURE MICROMÉTRIQUE CONTINUE

- Avec pince-sac

CARACTÉRISTIQUES TECHNIQUES:

Puissance	650 Watt
Meules	Ø 83 mm
(monophasé ref. 151B - triphasé ref. 151C)	
Tour meules	1400 (50 Hz) tr/min
	1600 (60 Hz) tr/min
Débit avec mouture moyenne/fine (uniphasé-triphasé)	400÷750 g/min
Contenance de la trémie	1,8 Kg
Poids net	18 Kg

KAFFEEMÜHLE MAJOR

STUFENLOSE MIKROMETRISCHE MAHLREGELUNG

- Mit sackchenhalter

TECHNISCHE DATEN:

Leistung	650 Watt
Mahlscheiben (einphasig Kennziffer 151B - dreiphasig Kennziffer 151C)	Ø 83 mm
Mahlscheibenumdrehungen	1400 (50 Hz) r.p.m.
	1600 (60 Hz) r.p.m.
Mahlleistung mit mittel-fein mahlung (einphasig-dreiphasig)	400÷750 g/min
Kapazität des Bohnenbehälters	1,8 Kg
Nettogewicht	18 Kg

MOLINO DE CAFÉ MAJOR

REGULACIÓN MOLIENDA MICROMÉTRICA CONTINUA

- Con porta saquete

DATOS TÉCNICOS:

Potencia	650 Watt
Fresas	Ø 83 mm
(monofásico ref. 151B - trifásico ref. 151C)	
Revoluciones fresas	1400 (50 Hz) r.p.m.
	1600 (60 Hz) r.p.m.
Producción con molienda media/fine (monofásico-trifásico)	400÷750 g/min
Capacidad de la tolva	1,8 Kg
Peso neto	18 Kg

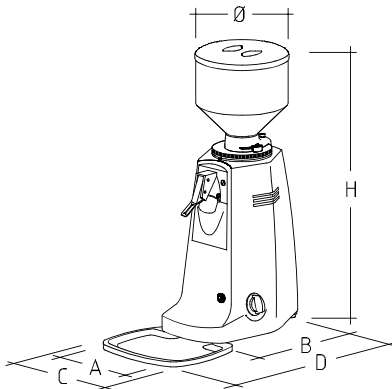
MOINHO DE CAFÉ MAJOR

REGULAÇÃO DA MOAGEM MICROMÉTRICA CONTINUA

- Com suporte para saquinho

DADOS TÉCNICOS:

Potencia	650 Watt
Mós	Ø 83 mm
(monofásico ref. 151B - trifásico ref. 151C)	
Rotações dos mós	1400 (50 Hz) r.p.m.
	1600 (60 Hz) r.p.m.
Produção com moagem média/fina (monofásico-trifásico)	400÷750 g/min
Capacidade tremonha	1,8 Kg
Peso liquido	18 Kg



	mm	inches
A	212	8 ¼
B	292	11 ½
C	240	9 ½
D	455	18
H	635	25
Ø	212	8 ¼

CERTIFICATIONS



• Il costruttore si riserva la facoltà di apportare quelle modifiche tecniche che si rendessero necessarie senza preavviso. • The manufacturer reserves the right to change specifications without notice. • Le constructeur se réserve le droit d'effectuer des modifications sans aucun préavis. • Der Hersteller vorbehalt sich den technischen Daten warnunglos zu ändern. • El constructor se reserva el derecho de efectuar sin previo aviso las modificaciones que considere oportunas en interés de mejoras técnicas en sus fabricados. • O constructor reserva-se o direito de modificar sem aviso previo as máquinas tratadas neste manual.

www.mazzer.com

MAZZER LUIGI S.p.a. Via Moglianese, 113 - 30037 Gardigiano di Scorzè (VE) - Italy

Tel. +39 041 5830200 - +39 041 5831300 - Fax +39 041 5830060 - E-mail: mazzer@mazzer.com - C.F. e P. IVA 00165200270



ISO 9001:2008
n. 9130.MAZZ