



[www.mazzer.com](http://www.mazzer.com)

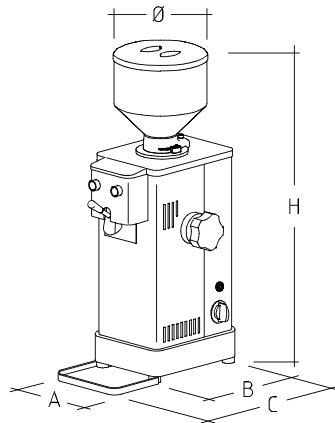


DR100





COLOURS



	mm	inches
A	220	8 1/2
B	250	10
C	365	14 1/2
H	710	28
Ø	212	8 1/2

## MACINACAFFÉ DR100

REGOLAZIONE DI MACINATURA  
MICROMETRICA CONTINUA

- Con portasacchetti

### CARATTERISTICHE TECNICHE:

Potenza	1300 Watt trifase 1000 Watt monofase
Macine (monofase rif. 194S - trifase rif. 193S)	Ø 100 mm
Giri macine	1400 (50 Hz) g/min 1600 (60 Hz) g/min
Produzione con macinatura medio/fine (monofase-trifase)	1=0,65 Kg/min
Capacità contenitore caffè in grani	1,8 Kg
Peso netto	42 Kg

## MOULIN À CAFÉ DR100

RÉGULATION DE MOUTURE  
MICROMÉTRIQUE CONTINUE

- Avec pince-sac

### CARACTÉRISTIQUES TECHNIQUES:

Puissance	1300 Watt triphasé 1000 Watt monophasé
Meules (monophasé rif. 194S - triphasé rif. 193S)	Ø 100 mm
Tour meules	1400 (50 Hz) tr/min 1600 (60 Hz) tr/min
Débit avec mouture moyenne/fine (uniphasé-triphasé)	1=0,65 Kg/min
Contenance de la trémie	1,8 Kg
Poids net	42 Kg

## MOLINO DE CAFÉ DR100

REGULACIÓN MOLIENDA  
MICROMÉTRICA CONTINUA

- Con porta saquete

### DATOS TÉCNICOS:

Potencia	1300 Watt trifásico 1000 Watt monofásico
Fresas (monofásico ref. 194S - trifásico ref. 193S)	Ø 100 mm
Revoluciones fresas	1400 (50 Hz) r.p.m. 1600 (60 Hz) r.p.m.
Producción con molienda media/fine (monofásico-trifásico)	1=0,65 Kg/min
Capacidad de la tolva	1,8 Kg
Peso neto	42 Kg

### CERTIFICATIONS



## COFFEE GRINDER DR100

STEPLESS MICROMETRICAL  
GRINDING ADJUSTMENT

- With small bag holder

### TECHNICAL FEATURES:

Power	1300 Watt three phase 1000 Watt single phase
Grinding Blades (single phase ref. 194S - three phase ref. 193S)	Ø 100 mm
Grinding blade speed	1400 (50 Hz) r.p.m. 1600 (60 Hz) r.p.m.
Grinding capacity with medium/fine fineness (single phase-three phase)	1=0,65 Kg/min (2,2=1,4 lbs/min)
Coffee-bean container capacity	1,8 Kg (4 lbs)
Net weight	42 Kg (92,5 lbs)

## KAFFEEMÜHLE DR100

STEPLESS MICROMETRICAL  
GRINDING ADJUSTMENT

- Mit sackchenhalter

### TECHNISCHE DATEN:

Leistung	1300 Watt dreiphasig 1000 Watt einphasig
Mahlscheiben (einphasig Kennziffer 194S - dreiphasig Kennziffer 193S)	Ø 100 mm
Mahlscheibenumdrehungen	1400 (50 Hz) r.p.m. 1600 (60 Hz) r.p.m.
Mahlleistung mit mittel-fein mahlung (einphasig-dreiphasig)	1=0,65 Kg/min
Kapazität des Bohnenbehälters	1,8 Kg
Nettogewicht	42 Kg

## MOINHO DE CAFÉ DR100

REGULAÇÃO DA MOAGEM  
MICROMÉTRICA CONTINUA

- Com suporte para saquinho

### DADOS TÉCNICOS:

Potencia	1300 Watt trifásico 1000 Watt monofásico
Mós (monofásico ref. 194S - trifásico ref. 193S)	Ø 100 mm
Rotações dos mós	1400 (50 Hz) r.p.m. 1600 (60 Hz) r.p.m.
Produção com moagem média/fina (monofásico-trifásico)	1=0,65 Kg/min
Capacidade tremonha	1,8 Kg
Peso líquido	42 Kg

• Il costruttore si riserva la facoltà di apportare quelle modifiche tecniche che si rendessero necessarie senza preavviso. • The manufacturer reserves the right to change specifications without notice. • Le constructeur se réserve le droit d'effectuer des modifications sans aucun préavis. • Der Hersteller vorbehaltet sich den technischen Daten warnunglos zu ändern. • El constructor se reserva el derecho de efectuar sin previo aviso las modificaciones que considere oportunas en interés de mejoras técnicas en sus fabricados. • O constructor reserva-se o direito de modificar sem aviso previo as máquinas tratadas neste manual.

www.mazzer.com

MAZZER LUIGI S.p.a. Via Moglianese, 113 - 30037 Gardigiano di Scorzè (VE) - Italy

Tel. +39 041 5830200 - +39 041 5831300 - Fax +39 041 5830060 - E-mail: mazzer@mazzer.com - C.F. e P. IVA 00165200270



ISO 9001:2008  
n. 9130.MAZZ